

Hochdruck-Kreiselpumpe High-Pressure Centrifugal Pump

STANDARD GLEITRINGDICHTUNGEN

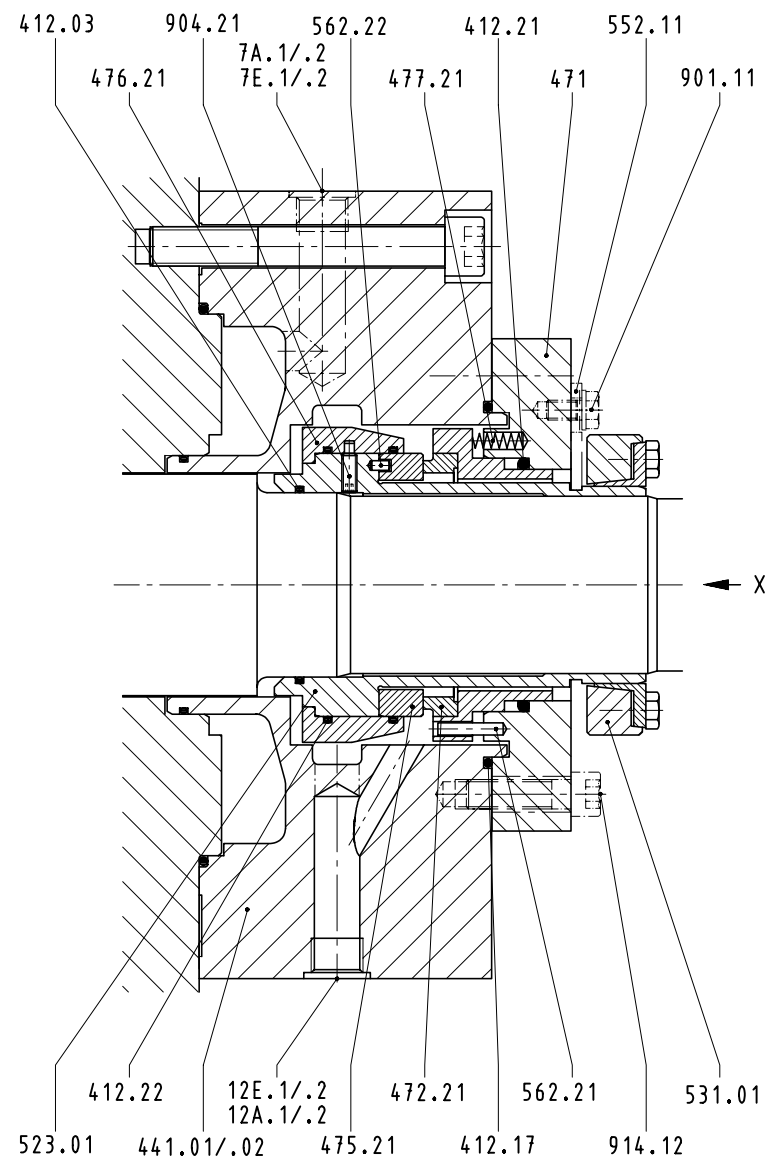
STANDARD MECHANICAL SEALS

Anwendungsbereiche : M, N

Application Ranges : M, N

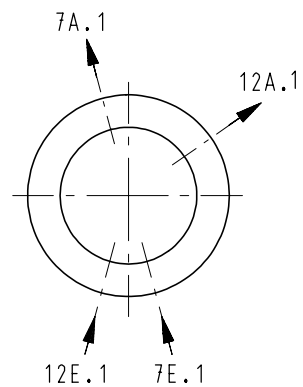


Hersteller / Manufacturer: Burgmann



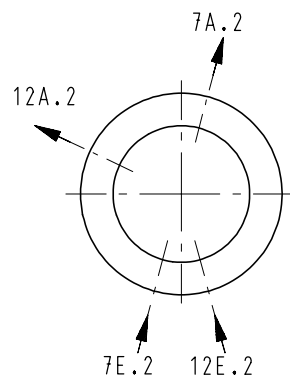
Ansicht / View X

Saugseite
Suction side

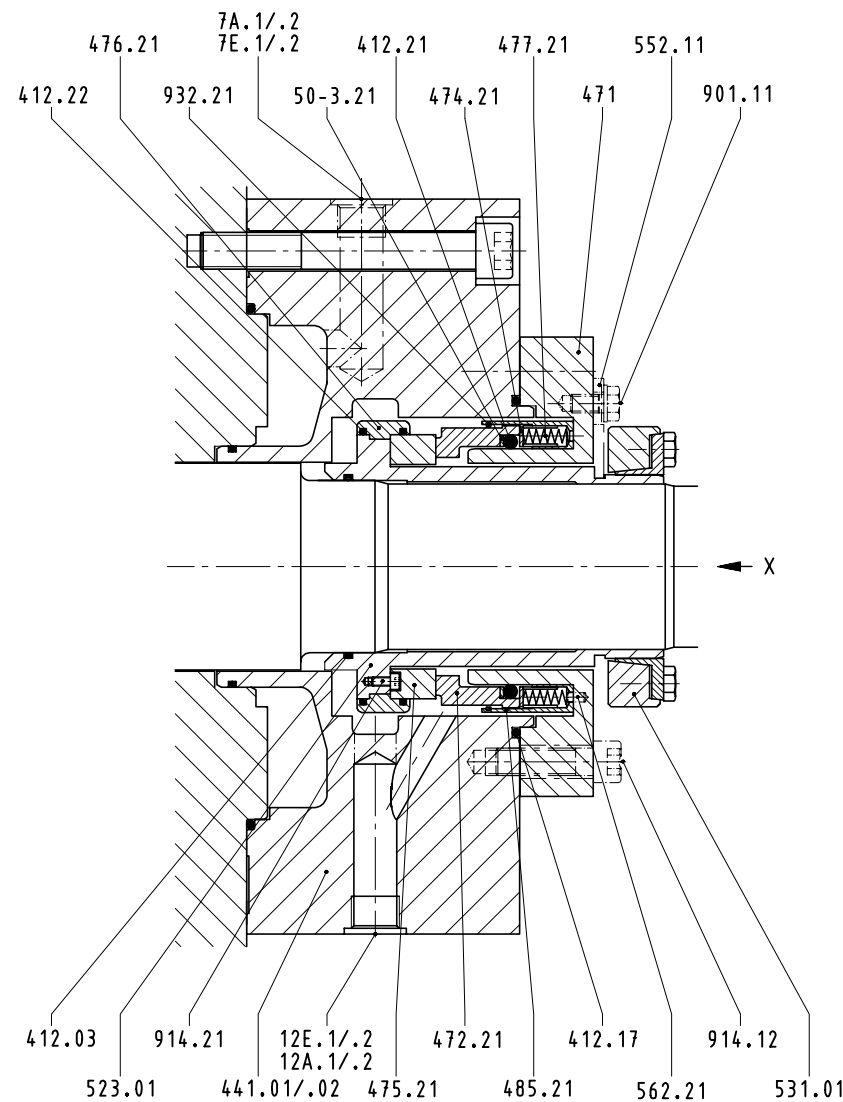


Ansicht / View X

Druckseite
Dischargeside

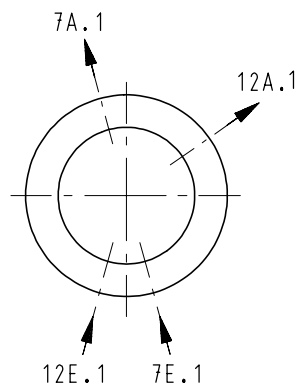


Hersteller / Manufacturer: Crane



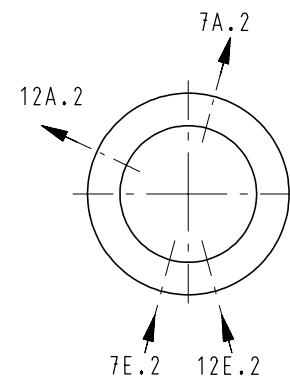
Ansicht / View X

Saugseite
Suction side



Ansicht / View X

Druckseite
Dischargeside



Einsatzbereich: "M" Gleitringdichtung mit Zirkulation über externen Kühler
Application range: Mechanical Seal with circulation through external cooler

"N" Gleitringdichtung mit Mantelkühlung und Zirkulation über externen Kühler
Mechanical Seal with shroud cooling and circulation through external cooler

Teile-Nr./Part No.	Teile-Benennung	Part designation
412.03/17	O-Ring	o-ring
+ 412.21/22	O-Ring	o-ring
441.01/02	Geh. für Dichtung	seal housing
471	Dichtungsdeckel	seal cover
+ 472.21	Gleitring	spring loaded ring
+ 474.21	Druckring	thrust ring
+ 475.21	Gegenring	seat ring
+ 476.21	Gegenringträger	seat ring holder
+ 477.21	Feder f. GLRD	spring mechanical seal
485.21	Mitnehmer	tappet
+ 50-3.21	Stützring	backing ring
523.01	Wellenhülse	shaft sleeve
531.01	Spannhülse	locking sleeve
552.11	Spannscheibe	locking disc
562.21/22	Zylinderstift	parallel pin
901.11	6kt Schraube	hexagon head bolt
904.21	Gewindestift	grub screw
914.12/21	Innen 6kt Schraube	socket head cap screw
932.21	Sicherungsring	circlip

+ = Empfohlene Ersatzteile / recommended spare parts

Bei den beiden Gleitringdichtungstypen handelt es sich um vormontierte Cartridge-Einheiten (incl. Wellenhülse und Dichtungsdeckel), die ohne Einstellarbeiten austauschbar sind.

Als Ersatzteil wird mindestens ein Satz kompletter Gleitringdichtungen (Teile-Nr. 433) empfohlen.

Bei Lieferung von Schleißteilen werden alle mit + gekennzeichneten Bauteile benötigt.

Both types of mechanical seals are ready-to-use cartridge units (including shaft sleeve and seal cover), which can be replaced without further adjustments.

A minimum of one complete set of mechanical seals (part no. 433) is recommended as a spare part.

When replacing parts subject to wear, all parts marked with + are needed as set.

Anschlüsse/Connections

7 A.1/2	Kühlflüssigkeitsaustritt	cooling liquid outlet
7 E.1/2	Kühlflüssigkeitseintritt	cooling liquid inlet
12 A.1/2	Zirkul.flüssigk.austritt	circulation liquid outlet
12 E.1/2	Zirkul.flüssigk.eintritt	circulation liquid inlet