

Hochdruck-Kreiselpumpe High-Pressure Centrifugal Pump

Baugröße 4 HGB

Werkstoffausführung: 12, 62,
Material Combination:

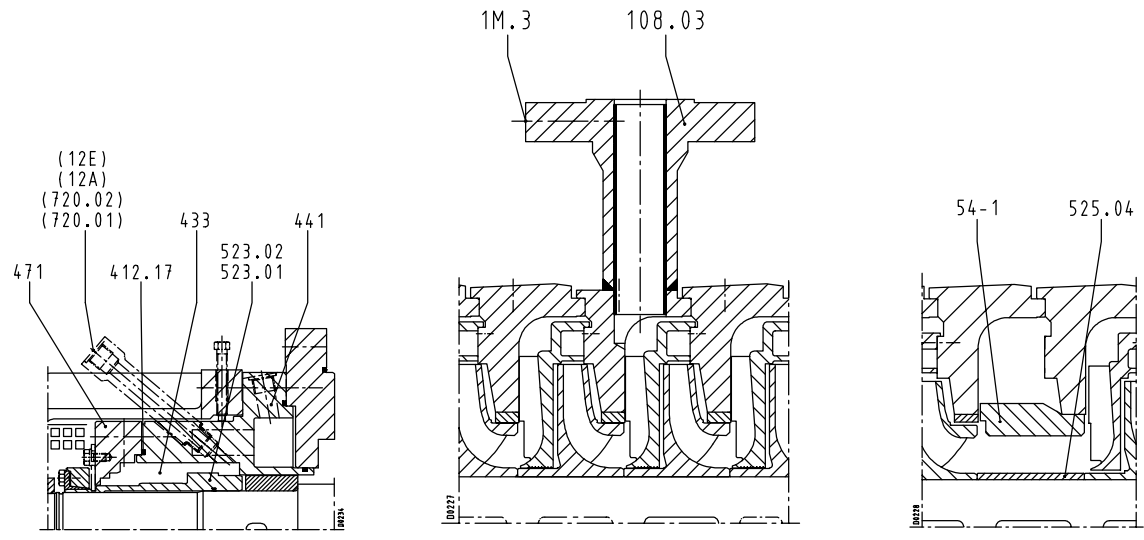
Baugröße 4 HGC

Werkstoffausführung: 17, 18, 67, 68, 80, 90, 81, 91
Material Combination:

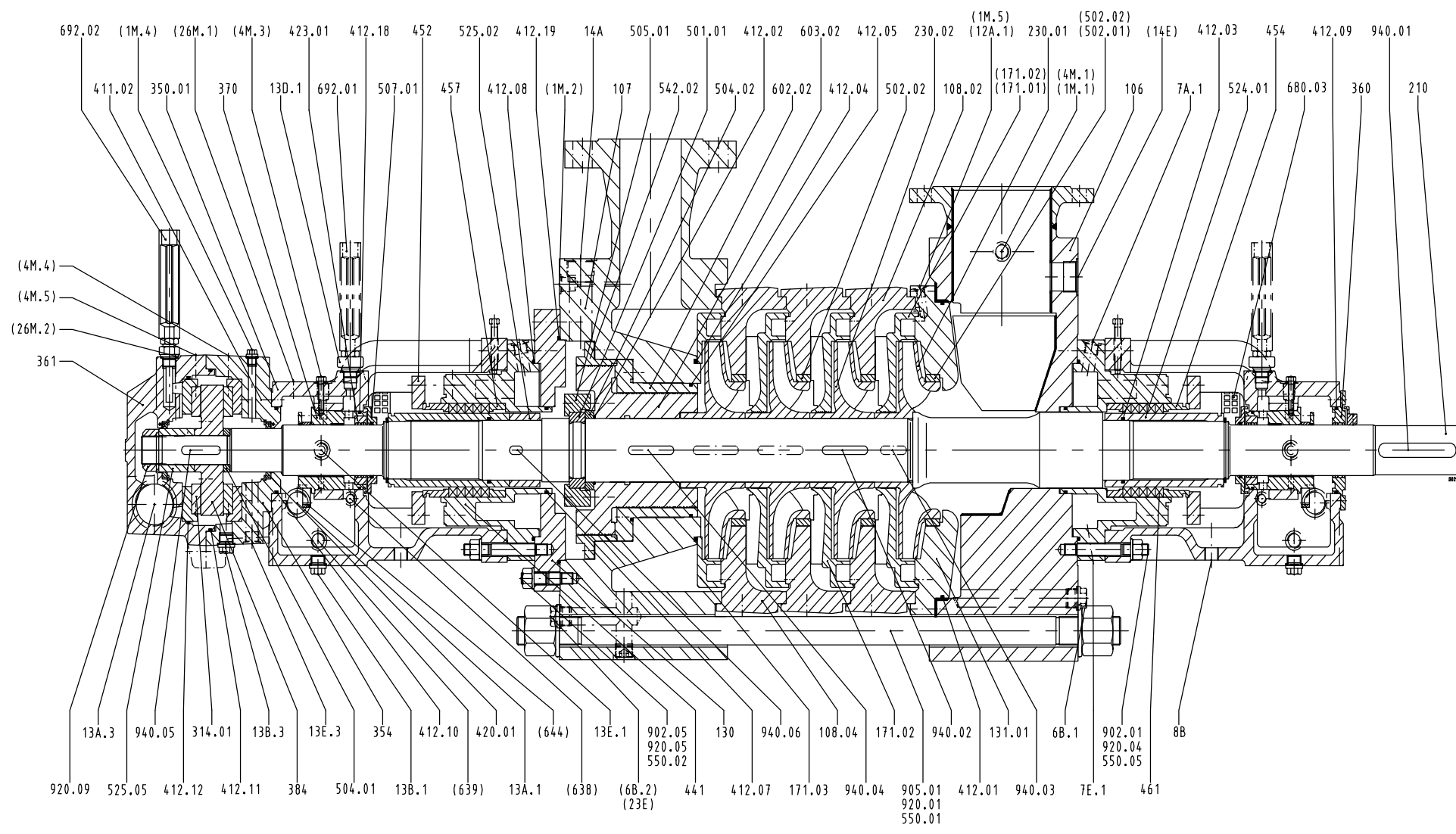
Kolbenentlastung / Balancing by Piston

Maßgebend für die mit () gekennzeichneten Positionen ist das auftragsbezogene Teileverzeichnis.
Positionen in () sind nicht unbedingt vorhanden. Es sind nicht alle Kleinteile aufgeführt.

Relevant for position nos. in () is the order-specific list of components.
Position nos. in () are not necessarily provided. Not all small parts are shown.



[08-12,14,20,23-29,35-40] Gleitringdichtungsraum mechanical seal chamber
 Anzapfung (Beispiel) tapping (example)
 Blindstufe blind stage



Teile-Nr./Part No.	Teile-Benennung	Part designation
106	Sauggehäuse	suction casing
107	Druckgehäuse	delivery casing
108.02/03/04	Stufengehäuse	stage casing
130	Gehäuseteil	casing part
131.01	Einlaufring	inlet ring
171.01-.03	Leitrad	diffuser
+ 210	Welle	shaft
+ 230.01/02	Laufwerk	impeller
+ 314.01	Axiallager	thrust bearing
350.01	Lagergehäuse	bearing housing
354	Axiallagergehäuse	thrust bearing housing
360	Lagerdeckel	bearing cover
361	Endlagerdeckel	bearing end cover
+ 370	Lagerschale	bearing schale
+ 384	Axiallagerteller	thrust bearing plate
+ 411.02	Dichtring	joint ring
+ 412.01-.12/17-.19	O-Ring	o-ring
420.01	Wellendichtung	shaft seal ring
423.01	Labyrinthring	labyrinth ring
433	Gleitringdichtung	mechanical seal
441	Gehäuse für Dichtung	housing for shaft seal
452	Stopfbuchsbrille	gland cover
454	Stopfbuchsring	stuffing box ring
457	Grundring	gland ring
+ 461	Stopfbuchspackung	gland packing
471	Dichtungsdeckel	seal cover
+ 501.01	Ring - mehrteilig	multiple ring
+ 502.01/02	Spaltring	casing waer ring
+ 504.01/02	Abstandring	spacer ring
+ 505.01	Schultering	collar
+ 507.01	Spritzring	thrower
+ 523.01/02	Wellenhülse	shaft sleeve
+ 524.01	Wellenschutzhülse	shaft protection sleeve
+ 525.02/04/05	Abstandhülse	spacer sleeve
54-1	Blindbuchse	blind bush
542.02	Drosselbuchse	throttling bush
550.01/02/05	Scheibe	disc
+ 602.02	Entlastungsgegenscheibe	balancing counter disc
+ 603.02	Entlastungskolben	balancing piston
638	Ölstandsregler	constant level oiler
639	Ölstandanzeiger	oil sight gauge
644	Schmiering	lubrication ring
680.03	Verkleidung	cladding
692.01/02	Temperatur-Meßgerät	temp. measuring instrument
720.01/02	Formstück	special pipe part
+ 902.01/05	Stiftschraube	stud
905.01	Verbindungsschraube	tie bolt
+ 920.01/04/05/09	Mutter	nut
+ 940.01-.06	Paßfeder	key
+ empfohlene Ersatzteile / recommended spare parts		

Anschlüsse/Connections		
1 M.1/2/3/4/5	Druckmeßgerät	pressure gauge
4 M.1/2/3/4/5	Temp.Meßgeräteanschluß	temp. gauge connection
6 B.1/2	Entleerung	drain
7 A.1	Kühlflüssigkeitsaustritt	cooling liquid outlet
7 E.1	Kühlflüssigkeitseintritt	cooling liquid inlet
8 B	Leckflüssigkeitablaß	leakage liquid drain
12 A.1	Zirkul.flüssigkeitsaustritt	circulation liquid outlet
12 E	Zirkul.flüssigkeitseintritt	circulation liquid inlet
13 A.1/3	Ölaustritt	oil outlet
13 B.1/3	Ölablaß	oil drain
13 D.1	Öl auffüllen u. entlüften	oil filling and venting
13 E.1/3	Öleintritt	oil inlet
14 A	Entlast.flüssigkeitsaustritt	balancing liquid - outlet
14 E	Entlast.flüssigkeitseintritt	balancing liquid - inlet
23 E	Anwärmflüssigkeitseintritt	preheating liquid - inlet
26 M.1/2	Schwingungsmessung	vibration measurement

[] = Varianten / variables
 [04] Packung gekühlt / stuffing box cooled
 [30] Gleitlager mit Druckölschmierung u. Axiallager Drucksegmentlager
 Plain bearing, forced oil lubrication , plain thrust bearing