

## Hochdruck-Kreiselpumpe High-Pressure Centrifugal Pump

( FüÙe unten / feet at bottom)

### Baugröße 1 HGB

Werkstoffausführung: 03, 11, 53, 61,  
Material Combination:

### Baugröße 1 HGC

Werkstoffausführung: 13, 63,  
Material Combination:

### Baugröße 2 HGB

Werkstoffausführung: 03, 11, 53, 61,  
Material Combination:

### Baugröße 2 HGC

Werkstoffausführung: 13, 63  
Material Combination:

### Kolbenentlastung / Balancing by Piston

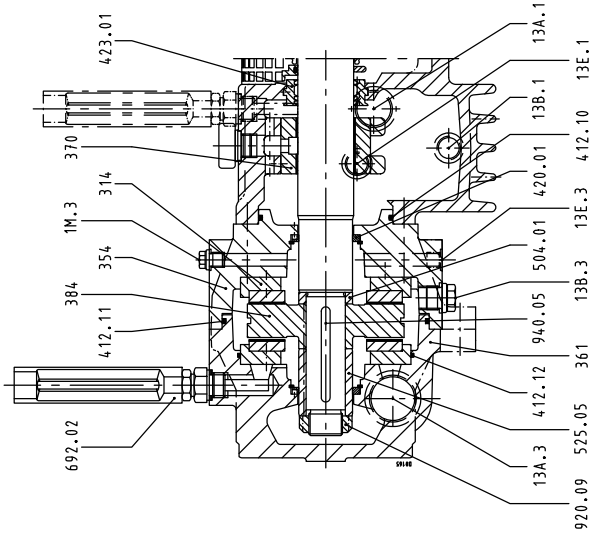
MaÙgebend für die mit ( ) gekennzeichneten Positionen ist das auftragsbezogene Teileverzeichnis.  
Positionen in ( ) sind nicht unbedingt vorhanden. Es sind nicht alle Kleinteile aufgeführt.

Relevant for position nos. in ( ) is the order-specific list of components.  
Position nos. in ( ) are not necessarily provided. Not all small parts are shown.

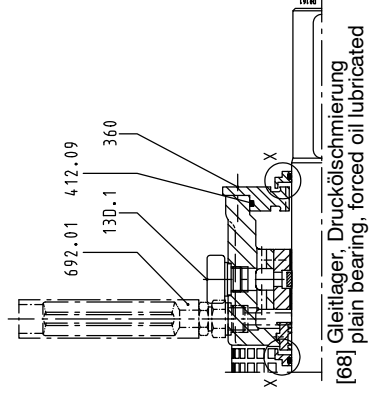
Technische Änderungen bleiben vorbehalten  
We reserve right to alter specification

01.06.2018

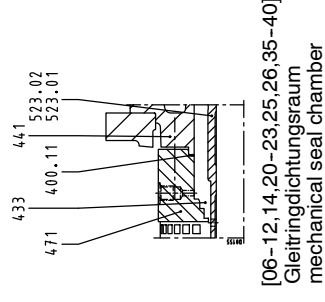
1850.215/02-90



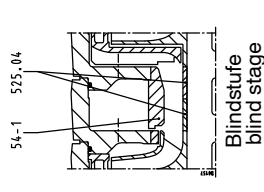
[68] Segmentaxiallager und Gleitlager, Druckschmierung  
titting pad thrust bearing and plain bearing, forced oil lubrication



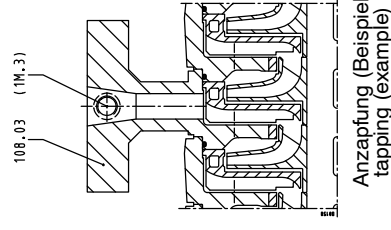
[68] Gleitlager, Druckschmierung  
plain bearing, forced oil lubricated



[06-12, 14, 20-23, 25, 26, 35-40]  
Gleitringdichtungsraum  
mechanical seal chamber



Blindstufe  
blind stage

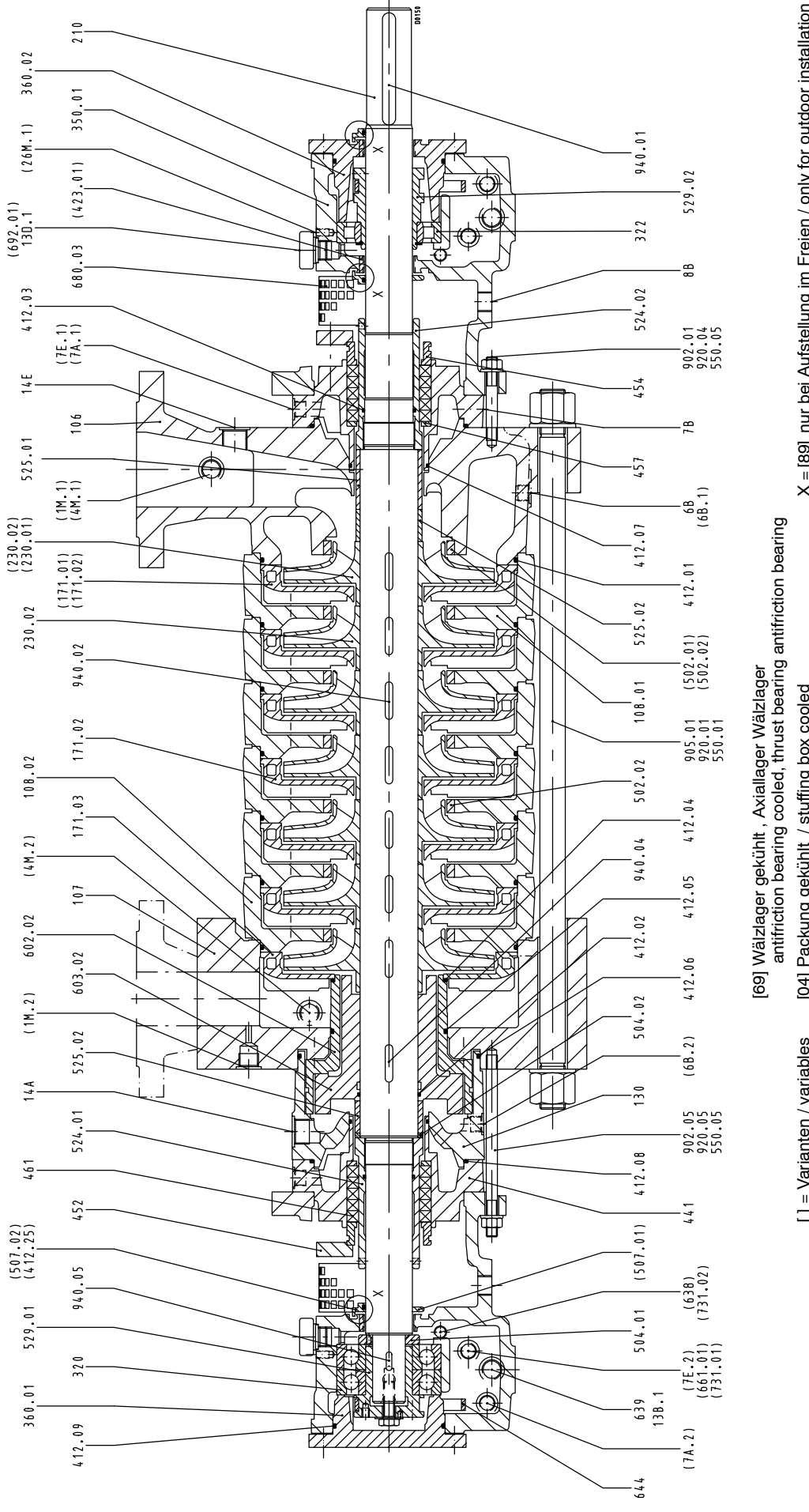


Anzapfung (Beispiel)  
tapping (example)

Teile-Nr./Part No.	Teile-Benennung	Part designation
106	Sauggehäuse	suction casing
107	Druckgehäuse	delivery casing
108.01-.03	Stufengehäuse	stage casing
130	Gehäuseteil	casing part
171.01-.03	Leitrad	diffuser
+ 210	Welle	shaft
+ 230.01/.02	Laufrad	impeller
+ 314	Axiallager	thrust bearing
+ 320	Wälzlager	anti friction bearing
+ 322	Radialrollenlager	radial roller bearing
+ 350.01	Lagergehäuse	bearing housing
354	Axiallagergehäuse	thrust bearing housing
360.01/.02	Lagerdeckel	bearing cover
361	Endlagerdeckel	bearing end cover
+ 370	Lagerschale	bearing schale
+ 384	Axialagerteller	thrust bearing plate
+ 400.11	Flachdichtung	gasket
+ 412.01-.12/.25	O-Ring	o-ring
420.01	Wellendichtring	shaft seal ring
423.01	Labyrinthring	labyrinth ring
433	Gleitringdichtung	mechanical seal
441	Gehäuse für Dichtung	housing for shaft seal
452	Stopfbuchsbrille	gland cover
454	Stopfbuchsring	stuffing box ring
457	Grundring	gland ring
+ 461	Stopfbuchspackung	gland packing
471	Dichtungsdeckel	seal cover
502.01/.02	Spalttring	casing waer ring
504.01/.02	Abstandring	spacer ring
507.01/.02	Spritzring	thrower
+ 523.01/.02	Wellenhülse	shaft sleeve
+ 524.01/.02	Wellenschutzhülse	shaft protection sleeve
+ 525.01/.02/.04/.05	Abstandhülse	spacer sleeve
529.01/.02	Lagerhülse	bearing sleeve
54-1	Blindbuchse	blind bush
550.01/.05	Scheibe	disc
+ 602.02	Entlastungsgegenscheibe	balancing counter disc
+ 603.02	Entlastungskolben	balancing drum
638	Ölstandsregler	constant level oiler
639	Ölstandanzeiger	oil sight gauge
644	Schmierung	lubrication ring
661.01	Kühler	cooler
680.03	Verkleidung	cladding
692.01/.02	Temperatur-Meßgerät	temp. measuring instrument
731.01/.02	Rohrverschraubung	pipe union
+ 902.01/.05	Stiftschraube	stud
905.01	Verbindungsschraube	tie bolt
+ 920.01/.04/.05/.09	Mutter	nut
+ 940.01/.02/.04/.05	Paßfedler	key
+ empfohlene Ersatzteile / recommended spare parts		

### Anschlüsse/Connections

1 M.1/2/3	Druckmeßgerät	pressure gauge
4 M.1/2	Temp.Meßgeräteanschluß	temp. gauge connection
6 B.1/2	Entleerung	drain
7 A.1/2	Kühlflüssigkeitsaustritt	cooling liquid outlet
7 B	Kühlflüssigkeitsablaß	cooling liquid drain
7 E.1/2	Kühlflüssigkeitseintritt	cooling liquid inlet
8 B	Leckflüssigkeitsablaß	leakage liquid drain
13 A.1/3	Ölaustritt	oil outlet
13 B.1/3	Ölablaß	oil drain
13 D.1	Öl auffüllen u. entlüften	oil filling and venting
13 E.1/03	Öleintritt	oil inlet
14 A	Entlast.flüssigkeitsaustritt	balancing liquid - outlet
14 E	Entlast.flüssigkeitseintritt	balancing liquid - inlet
26 M.1	Schwingungsmessung	vibration measurement



[69] Wälzlager gekühlt, Axiallager Wälzlager  
antifriction bearing cooled, thrust bearing antifriction bearing

[04] Packung gekühlt / stuffing box cooled

X = [89] nur bei Aufstellung im Freien / only for outdoor installation