

Hochdruck-Kreiselpumpe High-Pressure Centrifugal Pump

(FüÙe achsmitte / feet at centerline)

BaugröÙe 2 HGB

Werkstoffausföhrung: 17, 67,
Material Combination:

BaugröÙe 2 HGC

Werkstoffausföhrung: 26, 76,
Material Combination:

Technische Änderungen bleiben vorbehalten.

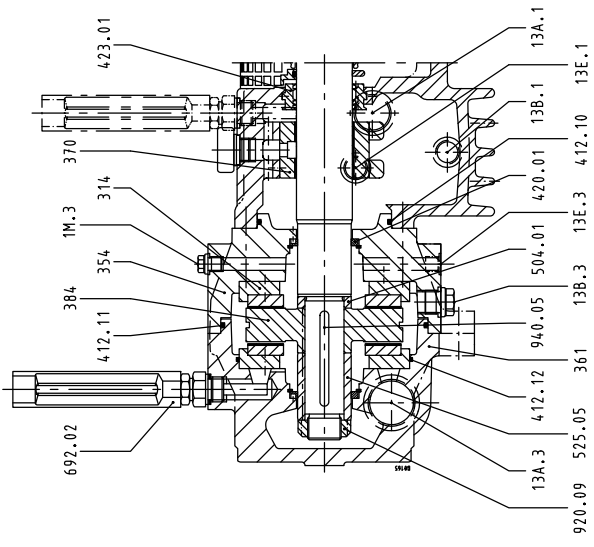
Kolbenentlastung / Balancing by Piston

MaÙgebend für die mit () gekennzeichneten Positionen ist das auftragsbezogene Teileverzeichnis.
Positionen in () sind nicht unbedingt vorhanden. Es sind nicht alle Kleinteile aufgeföhrt.

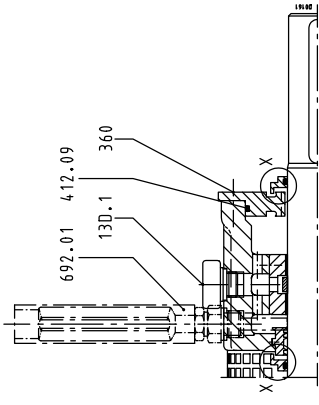
Relevant for position nos. in () is the order-specific list of components.
Position nos. in () are not necessarily provided. Not all small parts are shown.

1850.232/02-90
01.06.2018

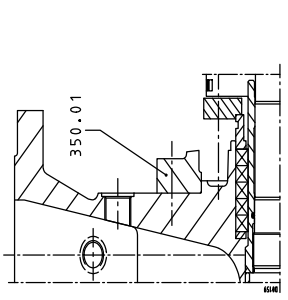




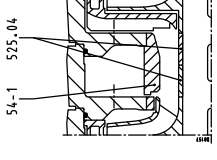
[68] Segmentaxiallager und Gleitlager, Druckölschmierung
tilting pad thrust bearing and plain bearing, forced oil lubrication



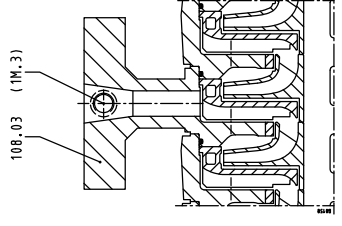
[68] Gleitlager, Druckölschmierung
plain bearing, forced oil lubricated



[06-12,14,20-25,26,35-40]
Gleitringdichtungsraum
mechanical seal chamber



Blindstufe
blind stage



Anzapfung (Beispiel)
tapping (example)

Teile-Nr./Part No.

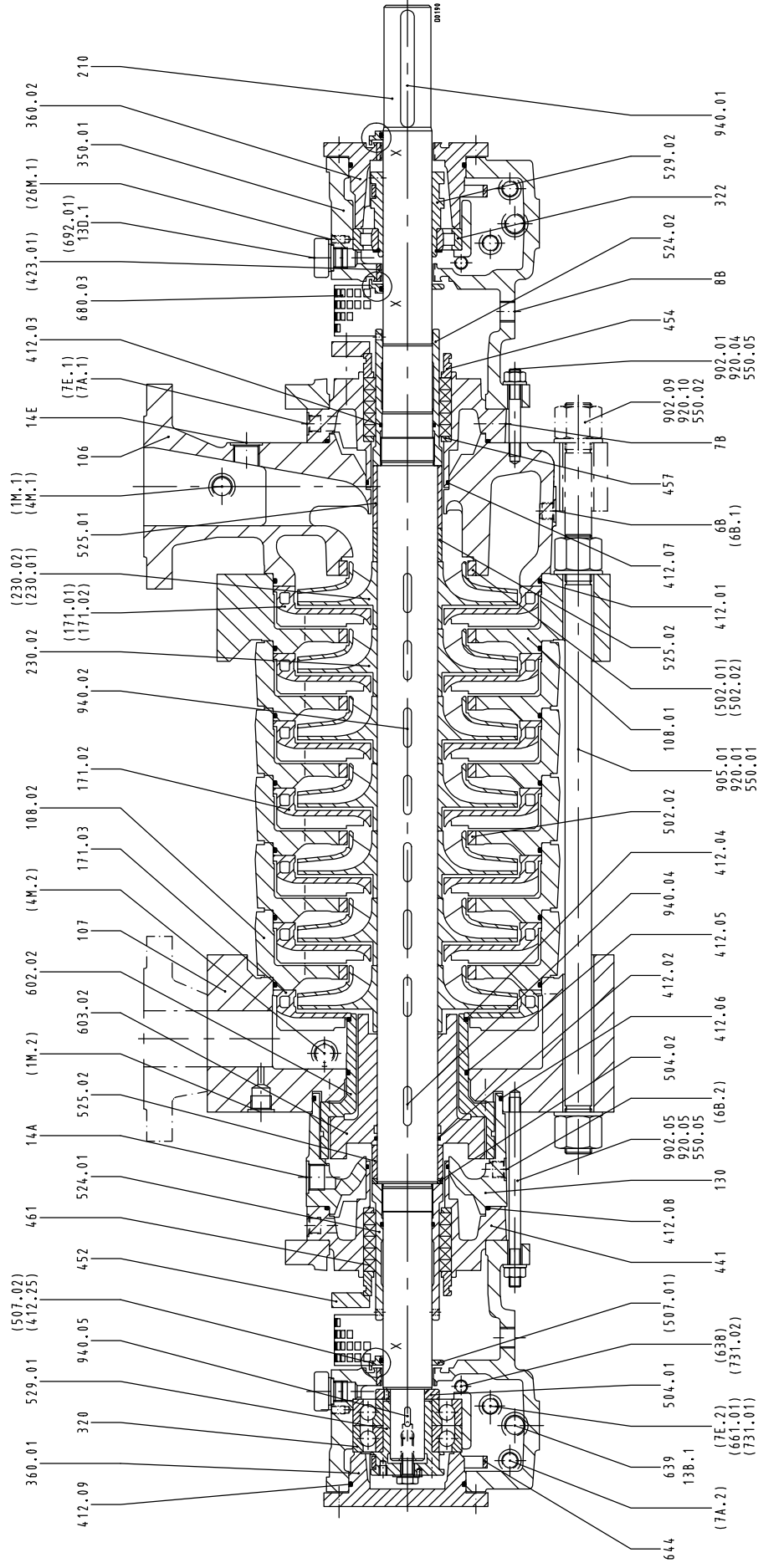
106	Sauggehäuse
107	Druckgehäuse
108.01-03	Stufengehäuse
130	Gehäuseteil
171.01-03	Leitrad
+ 210	Welle
+ 230.01/02	Lauftrad
314	Axiallager
+ 320	Wälzlager
+ 322	Radialrollenlager
350.01	Lagergehäuse
354	Axiallagergehäuse
360.01/02	Lagerdeckel
361	Endlagerdeckel
+ 370	Lagerschale
384	Axiallagereller
+ 400.11	Flachdichtung
+ 412.01-12/25	O-Ring
420.01	Wellendichtring
423.01	Labyrinthring
433	Gleitringdichtung
441	Gehäuse für Dichtung
452	Stopfbuchsbrille
454	Stopfbuchsring
457	Grundring
+ 461	Stopfbuchspackung
471	Dichtungsdeckel
502.01/02	Spalttring
504.01/02	Abstandring
507.01/02	Spritzring
523.01/02	Wellenhülse
+ 524.01/02	Wellenschutzhülse
+ 525.01/02/04/05	Abstandshülse
529.01/02	Lagerhülse
54-1	Blindbuchse
550.01/02/05	Scheibe
+ 602.02	Entlastungsgegenscheibe
+ 603.02	Entlastungskolben
638	Ölstandsregler
639	Ölstandanzeiger
644	Schmierring
661.01	Kühler
680.03	Verkleidung
692.01/02	Temperatur-Meßgerät
731.01/02	Rohrverschraubung
+ 902.01/05/09	Stiftschraube
+ 920.01/04/05/09/10	Verbindungsschraube
+ 940.01/02/04/05	Paßfeder
+ empfohlene Ersatzteile / recommended spare parts	

Teile-Benennung

Sauggehäuse	suction casing
Druckgehäuse	delivery casing
Stufengehäuse	stage casing
Gehäuseteil	casing part
Leitrad	diffuser
Welle	shaft
Lauftrad	impeller
Axiallager	thrust bearing
Wälzlager	anti friction bearing
Radialrollenlager	radial roller bearing
Lagergehäuse	bearing housing
Axiallagergehäuse	thrust bearing housing
Lagerdeckel	bearing cover
Endlagerdeckel	bearing end cover
Lagerschale	bearing schale
Axiallagereller	thrust bearing plate
Flachdichtung	gasket
O-Ring	o-ring
Wellendichtring	shaft seal ring
Labyrinthring	labyrinth ring
Gleitringdichtung	mechanical seal
Gehäuse für Dichtung	housing for shaft seal
Stopfbuchsbrille	gland cover
Stopfbuchsring	stuffing box ring
Grundring	gland ring
Stopfbuchspackung	gland packing
Dichtungsdeckel	seal cover
Spalttring	casing waer ring
Abstandring	spacer ring
Spritzring	thrower
Wellenhülse	shaft sleeve
Wellenschutzhülse	shaft protection sleeve
Abstandshülse	spacer sleeve
Lagerhülse	bearing sleeve
Blindbuchse	blind bush
Scheibe	disc
Entlastungsgegenscheibe	balancing counter disc
Entlastungskolben	balancing drum
Ölstandsregler	constant level oiler
Ölstandanzeiger	oil sight gauge
Schmierring	lubrication ring
Kühler	cooler
Verkleidung	cladding
Temperatur-Meßgerät	temp. measuring instrument
Rohrverschraubung	pipe union
Stiftschraube	stud
Verbindungsschraube	tie bolt
Paßfeder	nut
+ empfohlene Ersatzteile / recommended spare parts	key

Anschlüsse/Connections

1 M.1/2/3	Druckmeßgerät	pressure gauge
4 M.1/2	Temp.Meßgeräteanschluß	temp. gauge connection
6 B.1/2	Entleerung	drain
7 A.1/2	Kühlfüssigkeitsaustritt	cooling liquid outlet
7 B	Kühlfüssigkeitsablaß	cooling liquid drain
7 E.1/2	Kühlfüssigkeitseintritt	cooling liquid inlet
8 B	Leckfüssigkeitablaß	leakage liquid drain
13 A.1/3	Ölaustritt	oil outlet
13 B.1/3	Ölablaß	oil drain
13 D.1	Öl auffüllen u. entlüften	oil filling and venting
13 E.1/3	Öleintritt	oil inlet
14 A	Entlast.flüssigkeitseintritt	balancing liquid - outlet
14 E	Entlast.flüssigkeitseintritt	balancing liquid - inlet
26 M.1	Schwingungsmessung	vibration measurement



[69] Wälzlager gekühlt - Axiallager Wälzlager
antifriction bearing cooled, thrust bearing antifriction bearing

[04] Packung gekühlt / stuffing box cooled

[] = Varianten / variables

X = [89] nur bei Aufstellung im Freien / only for outdoor installation