

Hochdruck-Kreiselpumpe High-Pressure Centrifugal Pump

Baugröße 3 HGB bis / up to 170 bar

Werkstoffausführung: 03, 07, 11, 53, 57, 61,
Material Combination:

Baugröße 3 HGC bis / up to 170 bar

Werkstoffausführung: 13, 15, 63, 65,
Material Combination:

Technische Änderungen bleiben vorbehalten.

Scheibenlastung / Balancing by Disc

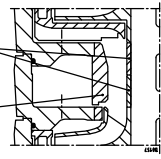
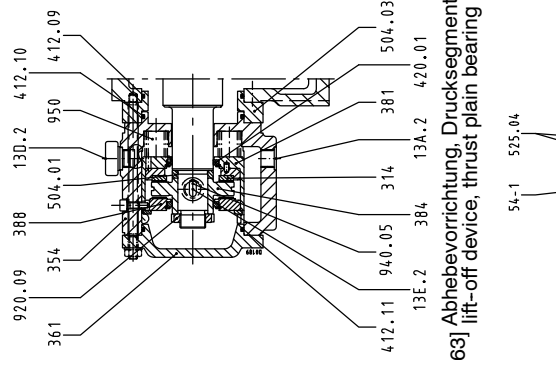
Maßgebend für die mit () gekennzeichneten Positionen ist das auftragsbezogene Teileverzeichnis.
Positionen in () sind nicht unbedingt vorhanden. Es sind nicht alle Kleinteile aufgeführt.

Relevant for position nos. in () is the order-specific list of components.
Position nos. in () are not necessarily provided. Not all small parts are shown.

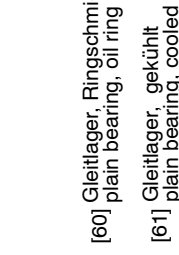
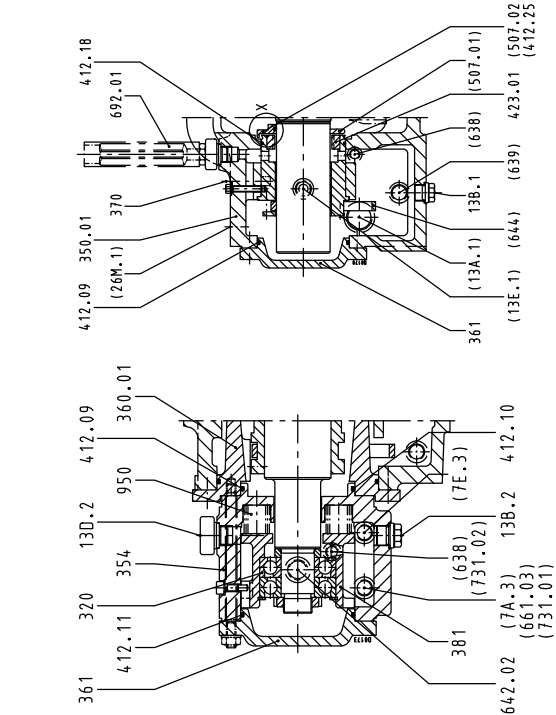
01.06.2018

1850.241/02-90

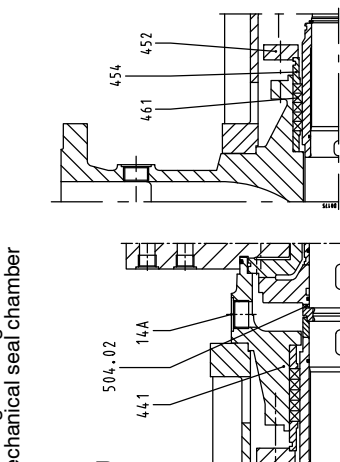
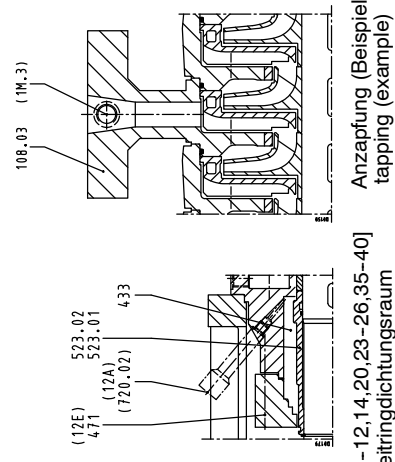
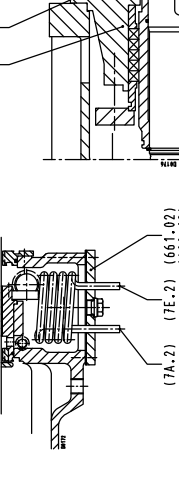
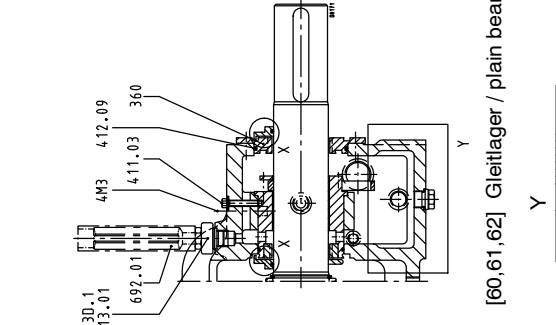




Blindstufe
blind stage



[62] Gleitlager, Druckschmierung
plain bearing, forced oil lubricated



[01] Packung ungekühlt
stuffing box uncooled

108.03 (1M.3)

Teile-Nr./Part No.	Teile-Benennung	Part designation
106	Sauggehäuse	suction casing
107	Druckgehäuse	delivery casing
108.01-03	Stufengehäuse	stage casing
130	Gehäuseteil	casing part
171.01-03	Leitrad	diffuser
210	Welle	shaft
230.01/02	Laufrad	impeller
314	Axiallager	thrust bearing
320	Wälzlager	anti friction bearing
322	Radialrollenlager	radial roller bearing
350.01	Lagergehäuse	bearing housing
354	Axiallagergehäuse	thrust bearing housing
360.01/02	Lagerdeckel	bearing cover
361	Endlagerdeckel	bearing end cover
370	Lagerschale	bearing schale
381	Lagereinsatz	bearing cartridge
384	Axiallagereller	thrust bearing plate
388	Gegenaxiallagereller	counter thrust bearing plate
400.12	Dichtung	gasket
411.03	O-Ring	joint ring
412.01-11,14,18,25	O-Ring	o-ring
420.01	Wellendichtung	shaft seal ring
423.01	Labyrinthring	labyrinth ring
433	Gleitringdichtung	mechanical seal
441	Gehäuse für Dichtung	housing for shaft seal
452	Stopfbuchsbrille	gland cover
454	Stopfbuchsring	stuffing box ring
461	Grundring	gland ring
461	Stopfbuchsspachung	gland packing
471	Dichtungsdeckel	seal cover
501.01	Ring - mehrteilig	multiple ring
502.01/02	Spalttring	casing waer ring
504.01/02,03	Abstandring	spacer ring
505.01	Schulterring	collar
507.01/02	Spritzring	thrower
522.01	Drosselhülse	throttle sleeve
523.01/02	Wellenhülse	shaft sleeve
524.01	Wellenschutzhülse	shaft protection sleeve
525.02/04	Abstandhülse	spacer sleeve
529.02	Lagerhülse	bearing sleeve
54-1	Blindbuchse	blind bush
550.01/05	Scheibe	disc
601.01	Entlastungsscheibe	balancing disc
602.01	Entlastungsgegen Scheibe	balancing counter disc
623.01	Anzeiger für Läuferlage	shaft position indicator
638	Olstandsregler	constant level oiler
639	Olstandsanzeiger	oil sight gauge
642.02	Olstandschauglas	oil level sight glass
644	Schmiering	lubrication ring
661.01/02,03	Kühler	cooler
680.03	Verkleidung	cladding
692.01	Temperatur-Meßgerät	temp. measuring instrument
720.02	Formstück	special pipe part
731.01/02	Rohrverschraubung	pipe union
902.01/05	Siftschraube	stud
905.01	Verbindungsschraube	tie bolt
913.01	Entlüftungsschraube	vent plug
920.01/04,05,09	6kt-Mutter	hexagon nut
940.01-07	Paßfeder	key
950	Feder	spring
	+ empfohlene Ersatzteile / recommended spare parts	

Anschlüsse/Connections

1 M.1/2,3	Druckmeßgerät	pressure gauge
4 M.1/2	Temp.Meßgeräteeanschluß	temp. gauge connection
6 B	Entleerung	drain
7 A.1/2,3	Kühlfüssigkeitstritt	cooling liquid outlet
7 B	Kühlfüssigkeitstabsablaß	cooling liquid drain
7 E.1/2,3	Kühlfüssigkeitseintritt	cooling liquid inlet
8 B	Leckfüssigkeitablaß	leakage liquid drain
12 A	Zirkul.füssigkeitstritt	circulation liquid outlet
12 E	Zirkul.füssigkeitseintritt	circulation liquid inlet
13 A.1/2	Olaustritt	oil outlet
13 B.1/2	Olaulaß	oil drain
13 D.1/2	Olauffüllen u. entlüften	oil filling and venting
13 E.1/2	Oleintritt	oil inlet
14 A	Entlast.füssigkeitstritt	balancing liquid - outlet
14 E	Entlast.füssigkeitseintritt	balancing liquid - inlet
26 M.1	Schwingungsmessung	vibration measurement

[] = Varianten / variables [76-81,84,85] X = nur bei Aufstellung im Freien / only for outdoor installation