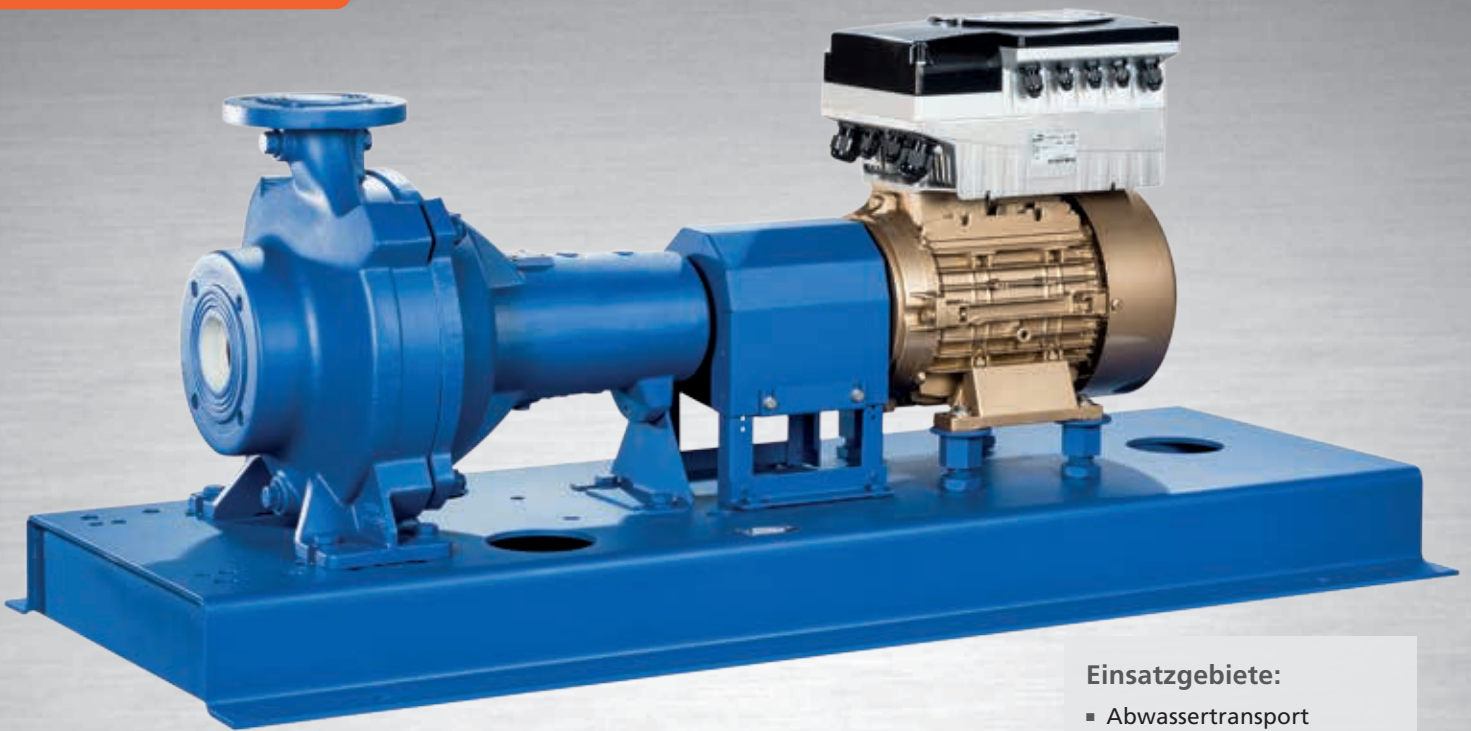


## Sewatec – Abwasserpumpen mit Laufrädern der nächsten Generation

Neue Laufräder F-max,  
E-max, K-max



### Einsatzgebiete:

- Abwassertransport
- Abwasserbehandlung
- Schlammbehandlung
- Regenwassertransport

Weitere Informationen:  
[www.ksb.com/produkte](http://www.ksb.com/produkte)



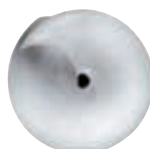
Typ F-max



Typ E-max



Typ K-max



Typ D

# Sewatec – Abwasserpumpen mit Laufrädern der nächsten Generation

## 1 Betriebsicher

durch verstopfungsfreie Laufräder mit großen freien Durchgängen, optimiert für jedes Abwasser

## 2 Energieeinsparung

- durch optimierte Hydraulik mit hohem Wirkungsgrad
- in Kombination mit dem hocheffizienten KSB SuPremE®-Motor\* lassen sich die Betriebskosten deutlich reduzieren

## 3 Zuverlässig

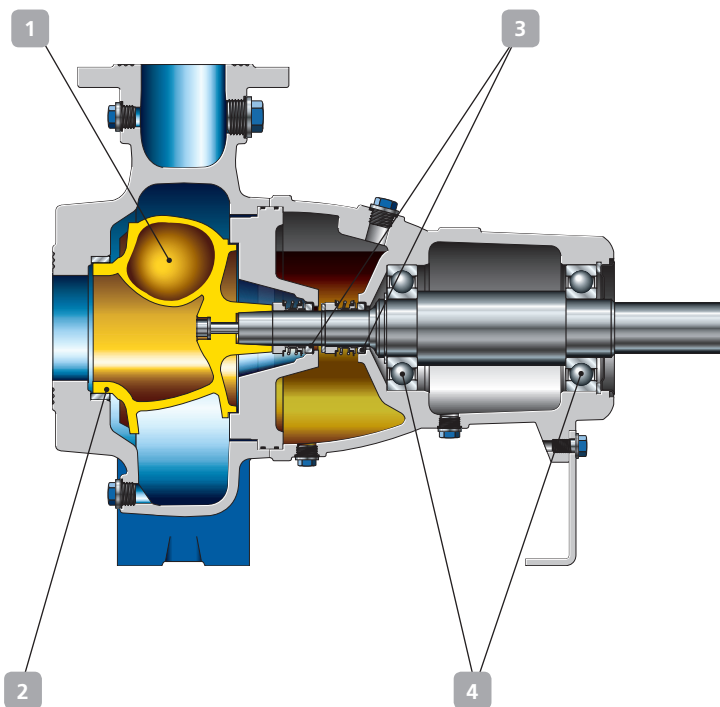
durch zwei drehrichtungsunabhängige Gleitringdichtungen mit Ölvorlage

## 4 Kostensparend

- dauerhaft geschmierte Wälzlager bis S04, darüber nachschmierbar, reduzieren den Wartungsaufwand
- durch optimierte Ersatzteilhaltung; standardisierte Bauteile können innerhalb der Baureihe sowie mit den Tauchmotorpumpen der Baureihe Amarex KRT ausgetauscht werden

## Flexibel

- durch verschiedene Aufstellarten für unterschiedliche Baubedingungen
- durch montagefreundliche Wartungseinrichtung für Sewabloc



### Technische Daten

Baugrößen	bis DN 700
Förderstrom	bis 2.775 l/s
Förderhöhe	bis 120 m
Druckseitiger Betriebsdruck	bis 10 bar
Temperatur	bis +70 °C

\*Der drehzahlgeregelte magnetfreie KSB SuPremE®-Motor übertrifft bereits heute die ErP-Verordnungen von 2017 und entspricht dem Effizienzniveau IE4 gemäß IEC/CD 60034-30.

### Wartungseinrichtung



### Aufstellvarianten



KSB Aktiengesellschaft  
Johann-Klein-Straße 9  
67227 Frankenthal (Deutschland)  
www.ksb.com