

Hochdruck-Kreiselpumpe High-Pressure Centrifugal Pump

Baugröße 4 **CHTC**
Size 4 **CHTC**

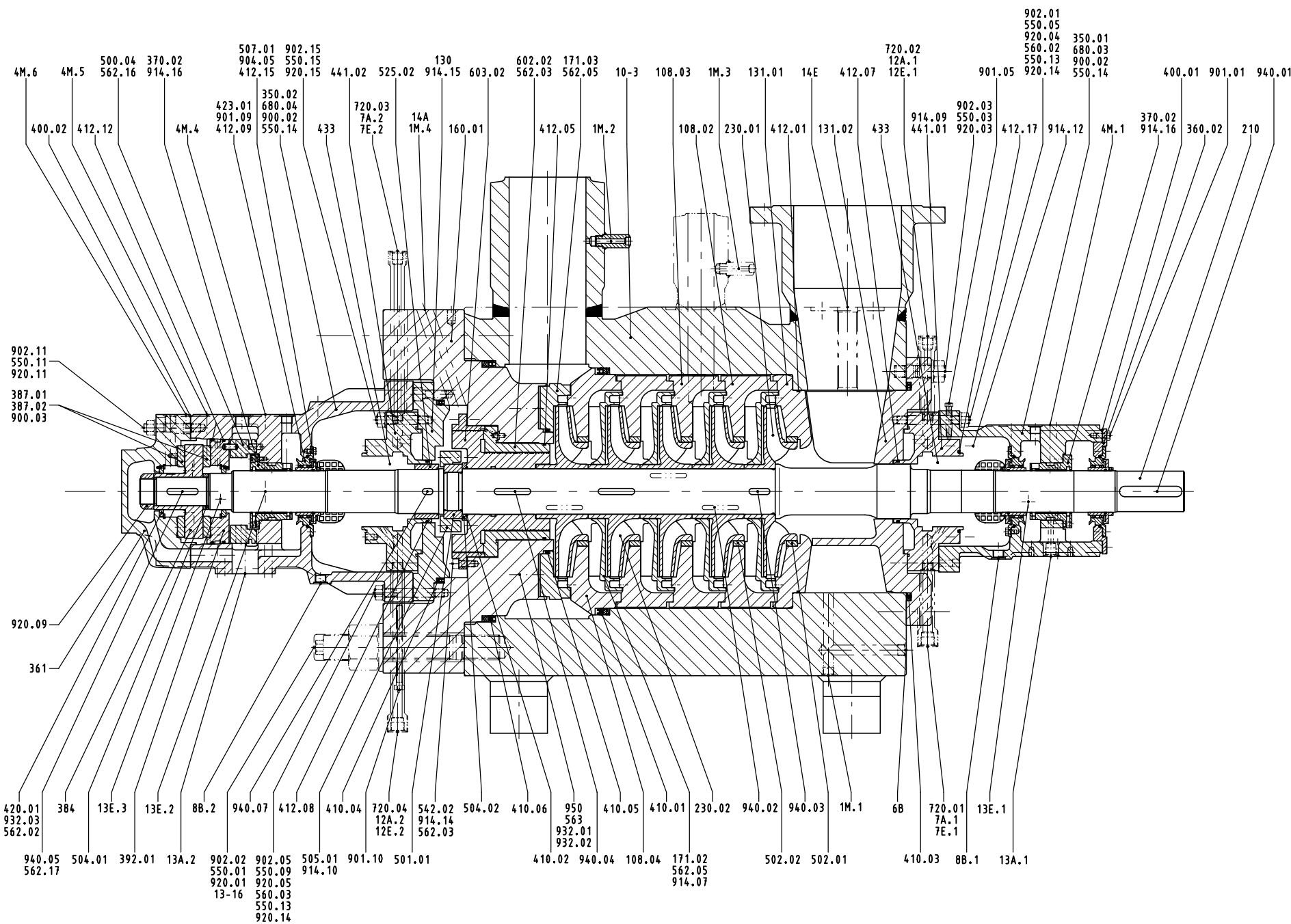
Werkstoffausführung: **81, 91, 82, 92**
Material Combination: **81, 91, 82, 92**

Kolbenentlastung / Balancing by Piston **Schweres Lager / Heavy duty Bearing**

Maßgebend für die mit () gekennzeichneten Positionen ist das auftragsbezogene Teileverzeichnis.
Positionen in () sind nicht unbedingt vorhanden. Es sind nicht alle Kleinteile aufgeführt.

Relevant for position nos. in () is the order-specific list of components.
Position nos. in () are not necessarily provided. Not all small parts are shown.





Teile-Nr./Part No.	Teile-Benennung	Part designation
10-3	Mantelgehäuse	Barrel
108.02/03/04	Stufengehäuse	Stage Casing
13-16	Schutzmantel	Protective Casing
130	Gehäuseteil	Casing Part
131.01/02	Einlauftring	Inlet Ring
145	Verbindungsstück	Adapter
160.01	Deckel	Cover
171.02/03	Leitrad	Diffuser
210	Welle	Shaft
230.01/02	Lauftrad	Impeller
350.01/02	Lagergehäuse	Bearing Housing
360.02	Lagerdeckel	Bearing Cover
361	Endlagerdeckel	Bearing End Cover
+ 370.02	Lagerschale	Bearing Shell
+ 384	Axiallagerteller	Thrust Bearing Plate
+ 387.01/02	Axiallagersegment	Thrust Bearing Segment
392.01	Segmentträger	Bearing Segment Carrier
+ 400.01/02	Flachdichtung	Gasket
+ 410.01/02/03/04/05/06	Profildichtung	Profile Joint
+ 412.01/05/07/08	O-Ring	O-ring
+ 412.09/12/15/17	O-Ring	O-ring
+ 420.01	Wellendichtung	Shaft Seal Ring
+ 423.01	Labyrinthring	Labyrinth Ring
+ 433	Gleitringdichtung	Mechanical Seal
441.01/02	Gehäuse für Dichtung	Housing for Shaft Seal
500.04	Ring	Ring
501.01	Ring - mehrteilig	Multiple Ring
+ 502.01/02	Spaltring	Casing Wear Ring
+ 504.01/02	Abstandring	Spacer Ring
505.01	Schultering	Collar
+ 507.01	Spritzring	Thrower
+ 525.02/04	Abstandhülse	Spacer Sleeve
54-1	Blindbuchse	Blind Bush
541.01	Stufenbuchse	Interstage Bush
+ 542.02	Drosselbuchse	Throttling Bush
550.01/03/05/09/11	Scheibe	Disc
550.13/14/15	Scheibe	Disc
560.02/03	Stift	Pin
562.02/03/05/16/17	Zylinderstift	Parallel Pin
563	Bolzen	Pin
+ 602.02	Entlastungsgegenscheibe	Balancing Counter Disc
+ 603.02	Entlastungskolben	Balancing Piston
680.03/04	Verkleidung	Cladding
720.01-.04	Formstück	Special Pipe Part
900.02/03	Schraube	Screw
901.01/05/09/10	Sechskantschraube	Hexagon Head Bolt
902.01/02/03/05/11/15	Stiftschraube	Stud
904.04/05	Gewindestift	Grub Screw
914.01/07/09/10/14	Innensechskantschraube	Hex. Socket Head Cap Screw
914.15/16	Innensechskantschraube	Hex. Socket Head Cap Screw
920.01/03/04/05	Mutter	Nut
920.09/11/14/15	Mutter	Nut
932.01-.03	Sicherungsring	Circlip
940.01-.05/07	Paßfeder	Key
950	Feder	Spring

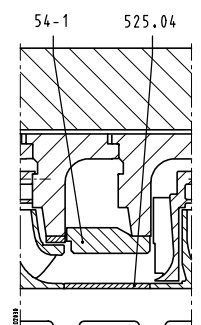
+ empfohlene Ersatzteile / recommended spare parts

Anschlüsse/Connections

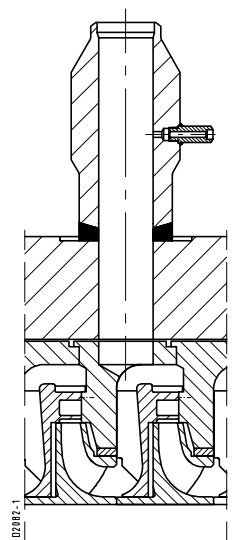
1	M.1/2/3/4	Druckmeßgerät	Pressure gauge
4	M.1/4/5/6	Temp.Meßgeräteanschluß	Temp. Gauge Connection
6	B 1)	Förderflüssigk.-Entleerung	Pumped Liquid Drain
(6 D.1) 2)		Förderflüssigk.-Entlüftung	Pumped Liquid Venting
7	A.1/2	Kühlflüssigkeitsaustritt	Cooling Liquid Outlet
7	E.1/2	Kühlflüssigkeitseintritt	Cooling Liquid Inlet
8	B.1/2	Leckflüssigkeitablaß	Leakage Liquid Drain
12	A.1/2	Zirkul.flüssigkeitsaustritt	Circulation Liquid Outlet
12	E.1/2	Zirkul.flüssigkeitseintritt	Circulation Liquid Inlet
13	A.1/2	Ölaustritt	Oil Outlet
13	E.1/2/3	Öleintritt	Oil Inlet
14	A	Entlast.flüssigkeitsaustritt	Balancing Liquid Outlet

1) Entfällt bei Saugstutzen unten / Does not apply when suction nozzle position is downwards

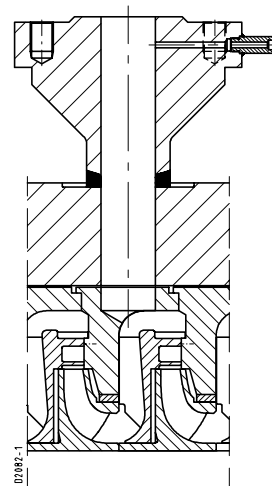
2) Nur bei Saugstutzen unten / Only when suction nozzle position is downwards



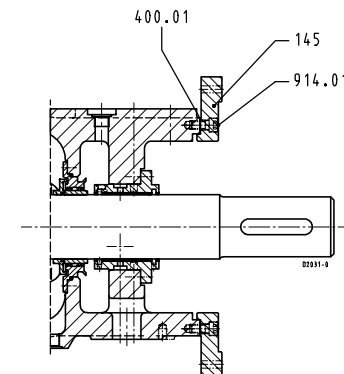
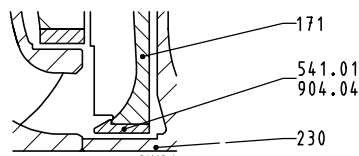
Blindstufe / Blind Stage



Anzapfung (Beispiel) / Tapping (Example)



Stufenbuchse / Interstage Bush



Anschluß für Kupplungsverschalung / Adapter for Coupling Cover