



1. Сертификат соответствия	2
2. Общие положения	3
3. Техника безопасности	3
4. Транспортировка и промежуточное хранение	6
5. Описание дисковых затворов	7
6. Установка	10
7. Режим работы / Ввод в эксплуатацию / Снятие с эксплуатации	12
8. Техническое обслуживание / Поддержание в исправном состоянии	13
9. Неисправности и устранение	15



1. Сертификат соответствия

Настоящим мы,

KSB S.A.S.
Zone industrielle Gagnaire Fonsiche
24490 LA ROCHE CHALAIS
Sitz: 92635 - Gennevilliers
Frankreich

удостоверяем, что перечисленные ниже продукты соответствуют

- требованиям безопасности систем, работающих под давлением, по Директиве 97/23/EG.

Описание типов затворов:

Дисковый затвор:		
- KE PLASTOMER	PS 10 бар	DN 40-600
- KE ELASTOMER	PS 10 бар	DN 40-300

а также гармонизированным европейским стандартам: EN 10213-4

и другим стандартам / директивам:

EN 593; EN 1563; ASME B 16.42

Пригодны для:

Жидкостей группы 1 и 2

Процедура оценки соответствия:

Модуль H

Наименование и адрес уполномоченного органа сертификации:

Lloyd's Register Verification Limited
71 Fenchurch Street,
London
EC3M 4BS
England

Номер уполномоченного органа сертификации:

0038

Номер сертификата:

RPS 0160325/01

- требования в соответствии с инструкцией AD 2000

- A4.

Описание типов затворов:

Дисковый затвор:		
- KE PLASTOMER	PS 10 бар	DN 40-600
- KE ELASTOMER	PS 10 бар	DN 40-300

Согласно стандартам:

AD 2000

Наименование и адрес уполномоченного органа сертификации:

TbV Rheinland France
62 bis, avenue Henri Ginoux
92120 Montrouge
Frankreich

Номер сертификата:

AF 03.00126

Мишель Делобель

rev.6 - 04/08

Отдел гарантии качества

(Этот документ составлен электронным способом и поэтому действителен без подписи.)

2. Общие указания

Настоящее Руководство по эксплуатации действительно для дисковых затворов фирмы KSB с кольцевой вставкой из PFA или эластомера (см. разд. 5).

Конструкция, изготовление и проверка затворов фирмы KSB соответствуют системе гарантии качества согласно стандарту EN ISO 9001, а также Директиве ЕС -Требования к безопасности систем и установок, работающих под давлением - 97/23/ЕС.

Правильный монтаж и надлежащее техническое или ремонтное обслуживание являются обязательным условием безаварийной работы затворов.

Изготовитель не несет ответственности за работу затворов, если не соблюдаются требования руководства по эксплуатации.

ВНИМАНИЕ

Затворы не должны эксплуатироваться за пределами допустимых рабочих значений, указанных на типовой табличке или в технической информации типовых рядов.

Прежде всего не должны превышать значения, указанные в таблице зависимости давление-температура. Любое превышение пределов указанных выше условий может привести к перегрузкам, которые затворы могут не выдержать.

Технические описания типов рядов можно найти в каталоге продукции в Интернете на сайте www.ksb.com.



Несоблюдение этого предупреждения может привести к травмированию людей или повреждению оборудования, например:

- к травмам, вызванным выбросом жидкостей (холодных/ горячих, находящихся под давлением)
- к неправильному функционированию или повреждению затвора.

Описания и указания в настоящем руководстве относятся к стандартным версиям, но они применимы также и к родственным им вариантам.

В настоящем руководстве не рассматриваются:

- аварийные ситуации, которые могут произойти во время монтажа, эксплуатации и техническом обслуживании,
- требования местных правил и предписаний, за соблюдение которых, в том числе и привлекаемым монтажным персоналом, несет ответственность пользователь.

Для затворов с приводом специализированные параметры подключения, инструкции по установке и обслуживанию, включая Руководство по эксплуатации для привода, должны быть изучены.

ВНИМАНИЕ

Для обслуживания затворов требуется обученный и опытный персонал.

Персонал для управления, технического обслуживания, и монтажа затворов должен обладать знаниями относительно взаимодействия арматуры и установки.

Ошибки оператора, относящиеся к обслуживанию заслонки, могут привести к тяжелым последствиям для всей установки, например:

- утечкам жидкости,
- простоем установки/машины,

-снижению эффективности/ухудшению работы установок и/машины.

При возникновении вопросов или в случае повреждения затвора просьба обращаться в торговое представительство KSB.

При запросах и дополнительных заказах, в частности при заказе запасных частей, просьба всегда указывать данные паспортной таблички. Технические условия (эксплуатационные данные) затворов перечислены в технической документации и выпуске технической документации типового ряда соответствующих заслонки (см. также разд. 5).
При возврате затворов изготовителю просьба соблюдать требования разд. 4.

3. Техника безопасности

Данное руководство содержит основные предписания, которые необходимо соблюдать при установке, эксплуатации и ремонте агрегата.

Поэтому руководство по эксплуатации должно быть обязательно прочитано обслуживающим персоналом перед монтажом и пуском в эксплуатацию и постоянно находиться на месте эксплуатации.

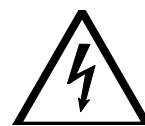
Следует соблюдать не только общие правила безопасности, приведенные в данном основном разделе «Техника безопасности», но и специальные указания по технике безопасности, приводимые в других разделах.

3.1. Маркировка предписаний в руководстве по эксплуатации Руководство по эксплуатации

несоблюдение которых может привести к опасности для обслуживающего персонала, отмечены в тексте руководства знаком общей опасности



в соответствии с ISO 3864-B.3.1 или опасности от электрического напряжения знаком:



в соответствии с ISO 3864-B.3.6.

Указания по технике безопасности, несоблюдение которых может вызвать повреждение затвора или нарушение нормального режима его работы, обозначены словом

ВНИМАНИЕ

Указания в виде надписей, нанесенных непосредственно на корпус затвора (например, величина номинального давления) должны безусловно выполняться и всегда содержаться в читаемом состоянии.

3.2. Квалификация и обучение персонала

Персонал, занятый обслуживанием, техническим уходом, ремонтом и монтажом агрегата, должен обладать соответствующей квалификацией.

Область ответственности, компетенция и контроль за персоналом должны быть в точности определены стороной, эксплуатирующей агрегат. Если персонал не владеет необходимыми знаниями, то следует организовать его обучение. По желанию заказчика обучение может быть проведено изготовителем или поставщиком.

Также следует удостовериться в том, что содержание руководства было полностью усвоено персоналом.

3.3. Последствия несоблюдения требований безопасности

Правила техники безопасности

Несоблюдение указаний по технике безопасности может привести к угрозе для здоровья и жизни обслуживающего персонала, а также нанести ущерб оборудованию или окружающей среде. Несоблюдение указаний по технике безопасности влечет за собой потерю прав на любые претензии по возмещению ущерба.

В частности, невыполнение инструкций может привести, например, к следующим последствиям:

- Нарушение важных функций арматуры/ установки

-

- Невозможность выполнения предписываемых методов в техническом обслуживании и ремонта

-

- Возникновение опасности для окружающей среды в следствие утечки вредных веществ

3.4. Безопасная работа

Необходимо соблюдать приведенные в руководстве предписания по технике безопасности, действующие национальные нормы охраны труда, а также внутренние отраслевые или заводские правила безопасного ведения работ.

3.5. Предписания по технике безопасности для пользователя и обслуживающего персонала

Пользователь

Если отдельные части затвора (например, корпус затвора с ручным или иным приводом) имеют чрезмерно высокую или очень низкую опасную температуру, пользователю должна быть обеспечена защита от касания.

Утечки опасных перекачиваемых жидкостей (например, в воспламеняющихся, токсичных, горячих) должны отводиться таким образом, чтобы не возникало опасности для людей и окружающей среды. Необходимо соблюдать предписания законодательных норм.



Опасности от воздействия электрического напряжения должны эффективно предотвращаться.

(За деталями следует обращаться к нормам IEC 364 или эквивалентным национальным нормам и/или правилам местных электросетевых компаний).

3.6. Предписания по технике безопасности при проведении работ по техническому обслуживанию, профилактическим осмотрам и монтажу

3.6.1. Общие положения

Пользователь должен обеспечить, чтобы все работы по техническому обслуживанию, осмотру и монтажу выполнялись только уполномоченным на это, квалифицированным персоналом, предварительно детально ознакомленным с настоящим Руководством. Все работы на заслонке должны выполняться только после того, как будет стравлено давление и затвор охладится до температуры ниже 60°C.

Все производимые работы на затворах с приводом могут выполняться только после отключения привода от электрической сети.

Приведенная в руководстве последовательность операций при отключении привода должна полностью соблюдаться.

Затворы, находящиеся в соприкосновении с опасными жидкостями, должны быть подвергнуты дезактивации. Непосредственно после окончания работ все устройства безопасности и защиты должны быть снова установлены и приведены в работоспособное состояние. Перед повторным пуском в эксплуатацию следует соблюдать указания разд. «Ввод в эксплуатацию».

3.6.2. Применение в качестве фланцевой и концевой арматуры

Затворы в стандартном исполнении применяются в качестве концевой и фланцевой арматуры при температуре окружающей среды:

Применение в качестве концевой и фланцевой арматуры не допустимо для типа корпуса 1 (кольцевой корпус).

Затвор	Газы или жидкости *		Liquids	
	опасные	неопасные	опасные	неопасные
KE Plastomer с опорным кольцом и з силикона (FS)	все DN: не допустимы	все DN: не допустимы	все DN: не допустимы	все DN: DPS = 7 бар max.
KE Plastomer с опорным кольцом и з витона (FV)	все DN: не допустимы	все DN: не допустимы	все DN: не допустимы	все DN: не допустимы
KE Elastomer кольцевые вставки X A, XC, XV, K, Y, VA, V C, CB	все DN: не допустимы	все DN: не допустимы	все DN: не допустимы	все DN: DPS = 7 бар max.
KE Elastomer, кольцевые вставки C C, SK, NB	все DN: не допустимы	все DN: не допустимы	все DN: не допустимы	все DN: DPS = 4.5 бар max.

ΔPS: перепад давлений

* Жидкости, давление пара которых при макс. допустимой температуре превышает нормальное атмосферное давление мин. на 0,5 бар

(1013 мбар)

Примечание: Арматура, встроенная на конце трубопровода с глухим фланцем, не является концевой арматурой.

3.7. Самостоятельное изменение конструкции и изготовление запасных частей

Переделка или изменение затвора допустимы только после согласования с производителем. Использование других деталей исключает ответственность изготовителя за возможные последствия.

3.8. Недопустимые условия эксплуатации

Эксплуатационная надежность работы поставленной арматуры гарантируется только при ее использовании в соответствии с требованиями раздела 2 «Общие положения» настоящего руководства.

Указанные в технической документации предельные значения не должны превышать.

4. Транспортировка и промежуточное хранение

4.1. Транспортировка

Затворы поставляются готовыми к эксплуатации.

ВНИМАНИЕ

Для транспортировки и промежуточного хранения затворы должны поддерживаться в полуоткрытом положении и

быть упакованы в картонную коробку или деревянный ящик и должны быть защищены в достаточной мере (осушителями, сварными листами).

ВНИМАНИЕ

Во избежание повреждений не подвешивайте затвор за ручку или привод. После поставки или перед установкой затвор должен быть проверен на повреждения, вызванные транспортировкой.

4.2. Промежуточное хранение

Затворы должны храниться таким образом, чтобы обеспечивалась их правильная работа даже после длительного хранения. Это включает:

- Хранение в позиции отклонения на 5 градусов от закрытого положения.

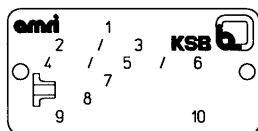
Принятие соответствующих мер против загрязнения, замерзания и коррозии (применение сварных листов с осушителями; резьбовые отверстия с заглушкой или защитным колпаком).

5. Описание дисковых затворов

Приводимые ниже чертежи в разрезе являются примерами принципиального конструктивного исполнения наших затворов. Чертежи и информация, относящиеся к определенным типорядам, представлены в соответствующих технических паспортах и чертежах в разрезе.

5.1. Маркировка

Затворы маркированы в соответствии с Директивой 97/23/ЕС для систем, работающих под давлением.




Типовая табличка



Пример

- 1 - Тип затвора
- 2 - Внутренний код материала
- 3 - Номинальное давление/класс давления затвора
- 4 - Максимально допустимое давление
- 5 - Максимально допустимое давление при применении в качестве концевой арматуры или запорной арматуры
- 6 - Максимально допустимая температура
- 7 - Схема отверстий фланца трубопровода (если известно)
- 8 - Месяц и год изготовления
- 9 - Заводской номер
- 10 -

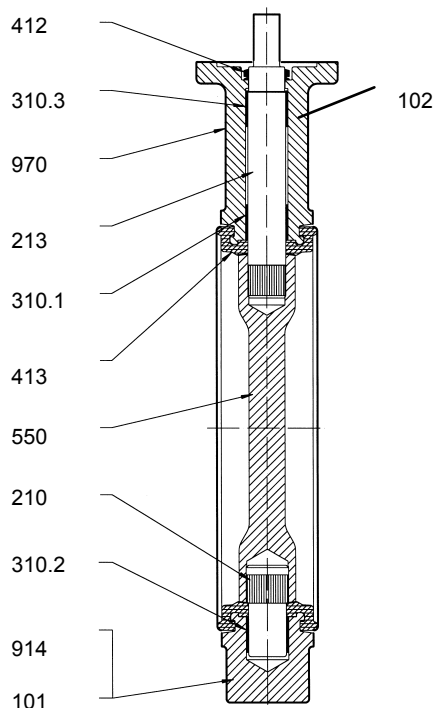
Маркировка CE с указанием допустимых диаметров условного прохода

PS	DN						
	40	50	65	80	100	125	150
10							

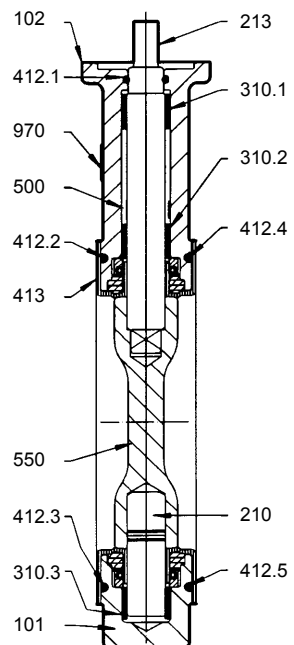
Затворы для опасных жидкостей и газов (Группа 1) согласно Таблице 6 приложения II (DGR)

5.2. Чертежи и документация

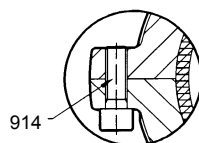
Тип	DN (мм)	PS (бар)	№ тех. пас. порта
KE Elastomer	40-300	10	0167



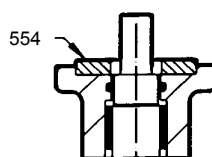
Тип	DN (мм)	PS (бар)	№ тех. пас порта
KE Plastomer	40-600	10	0166



Соединение частей корпуса

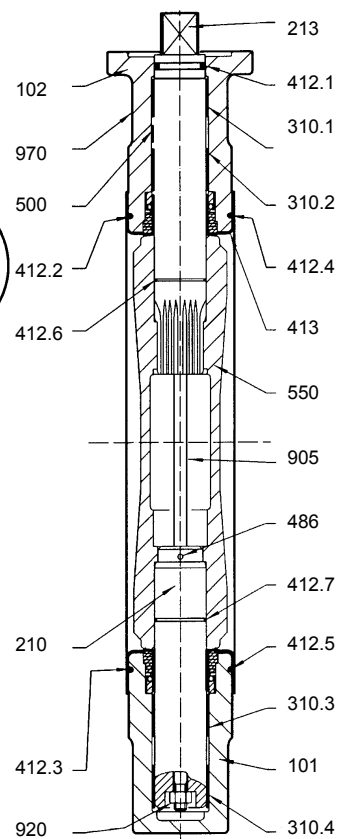
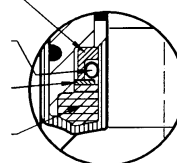


Центровка по NAMUR



Герметичность

- 411.1
- 411.2
- 937.1
- 937.2
- 55-2.1
- 55-2.2
- 511



5.3. Перечень деталей

Номер детали	Условное обозначение
101	Нижняя часть корпуса
102	Верхняя часть корпуса
210	Вал
213	Приводной вал
310.*	Подшипник скольжения
411.*	Уплотнительное кольцо
412.1	Кольцо круглого сечения
412.*	Кольцо круглого сечения для уплотнения фланца
413	Кольцевая вставка
486	Шарик
500	Антистатическое кольцо
511	Опорное кольцо
55-2.*	Фрикционный диск
550	Узел вала/диска или диска
554	Центровка по NAMUR
905	Шпилька
914	Крепежный болт для частей корпуса
920.*	Гайка
937.*	Пружинная шайба
940.*	Призматическая шпонка (только для DN 600)
970	Типовая табличка
*	Повторяющиеся детали

5.4. Описание продукта

Описание

Затвор состоит в основном из двух частей корпуса (101/102), которые соединены между собой винтами (914), узла вала/диска (550) или диска клапана (550) и валов (210) - (213) и кольцевой вставки из эластомера (413) или кольцевой вставки из PFA (413).

Кольцевая вставка была разработана KSB и изготавливается на нашем заводе.

Предохранитель:

Каждый затвор оснащен предохранителем, препятствующим выпадению вала из корпуса при поломке вала.

Приведение в действие: Затворы приводятся в действие посредством рычага, ручного редуктора или электросервоприводов, которые навинчиваются на резьбовой фланец по ISO 5211.

6. Установка

6.1. Общие положения

ВНИМАНИЕ

Во избежание утечки, деформации или разрыва корпуса клапана трубопровод должен быть проложен таким образом, чтобы на корпус клапана (101/102) не воздействовали усилия сжатия или изгиба после монтажа и ввода в эксплуатацию.

ВНИМАНИЕ

В дисковом затворе KE Plastomer уплотнительные поверхности фланцевых соединений должны быть чистыми и не поврежденными ($Ra < 6,3$ мкм)

В дисковом затворе KE Elastomer уплотнительные поверхности фланцевых соединений должны быть чистыми и не поврежденными ($Ra < 25$ мкм)



Между корпусом и фланцами не должны быть размещены уплотнения (исключение составляет уплотнительное кольцо для электроизоляции, необходима консультация изготовителем).

Оба фланца следует разжать, чтобы не возникло повреждения кольцевой вставки при установке затвора. Все фланцевые отверстия должны быть использованы для резьбовых фланцевых соединений.



Если строительные работы еще продолжаются, то затворы должны быть защищены от пыли, песка и строительных материалов (они должны быть закрыты подходящими средствами).

Запрещается использовать рукоятку затвора или маховик привода в качестве опоры!



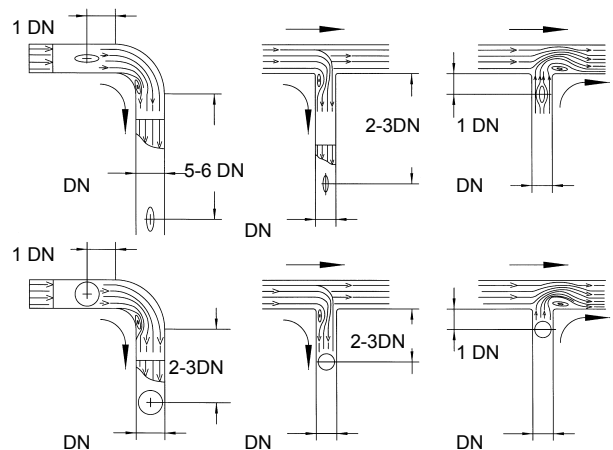
Затворы и трубы, используемые при высоких или низких температурах (>60 °C или соответственно <0 °C), должны быть покрыты защитным теплоизоляционным материалом или же снабжены щитками с надписями, предупреждающими об опасности прикосновения к данным затворам.



Если затворы используются в качестве концевых трубопроводных затворов, эти затворы должны быть защищены от несанкционированного или случайного открывания неквалифицированным персоналом, чтобы предотвратить возможный вред персоналу или повреждение оборудования.

6.2. Условия установки

6.2.1. Рекомендованные минимальные расстояния между положением затвора и тройником или коленом



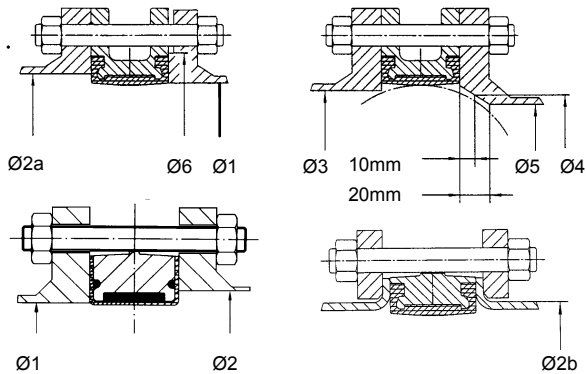
Также относится к арматуре на напорной стороне насоса

6.2.2. Размеры фланцев

Присоединение трубопровода.

Фланцы трубопровода должны соответствовать

следующим размерам



Ø2 / Ø2a: Макс. допустимый диаметр поверхности фланца
 Ø2b: Наружный диаметр заготовки
 Ø3: Мин. допустимый диаметр на поверхности фланца
 Ø4: Мин. диаметр на расстоянии 10 мм от поверхности фланца
 Ø5: Мин. диаметр на расстоянии 20 мм от поверхности фланца
 Ø6: Мин. допустимый диаметр заплечика фланца во фланцах с уплотнительной кромкой

KE Plastomer

DN	NPS	Ø1	Ø2	Ø3	Ø4	Ø5	Ø6
40	1 1/2	40	55	27			71
50	2	53	68	38			84
65	2 1/2	65	82	51			98
80	3	79	97	69	50		113
100	4	98	117	90	74	43	133
125	5	125	143	116	104	85	162
150	6	148	171	145	136	122	192
200	8	197	223	196	189	179	244
250	10	249	277	247	241	233	298
300	12	298	329	293	288	280	350
350	14	348	372	344	337	329	412
400	16	398	423	396	390	383	462
450	18	447	474	442	434	427	522
500	20	497	524	494	487	480	572
600	24	579	624	570	565	558	682

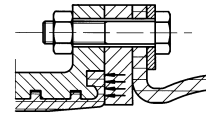
KE Elastomer

DN	NPS	Ø1	Ø2a	Ø2b	Ø3	Ø4	Ø5	Ø6
40	1 1/2	41	50	49	33			73
50	2	51	63	61	38			89
65	2 1/2	66	78	77	55			104
80	3	81	92	89	74	53		124
100	4	101	117	115	92	77	48	147
125	5	126	145	140	117	107	88	177
150	6	151	172	169	143	137	123	202
200	8	201	223	220	191	183	173	251
250	10	251	278	273	241	234	226	305
300	12	302	329	324	290	284	276	358

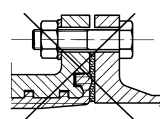
6.2.3

Места пересечения затвора и фланца в трубопроводе

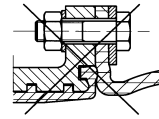
Правильный монтаж



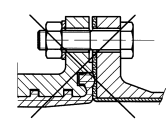
Монтаж промежуточного фланца



Уплотнение отсутствует



Расширительное кольцо на корпусе отсутствует



Только фланец, покрытие каучуком отсутствует

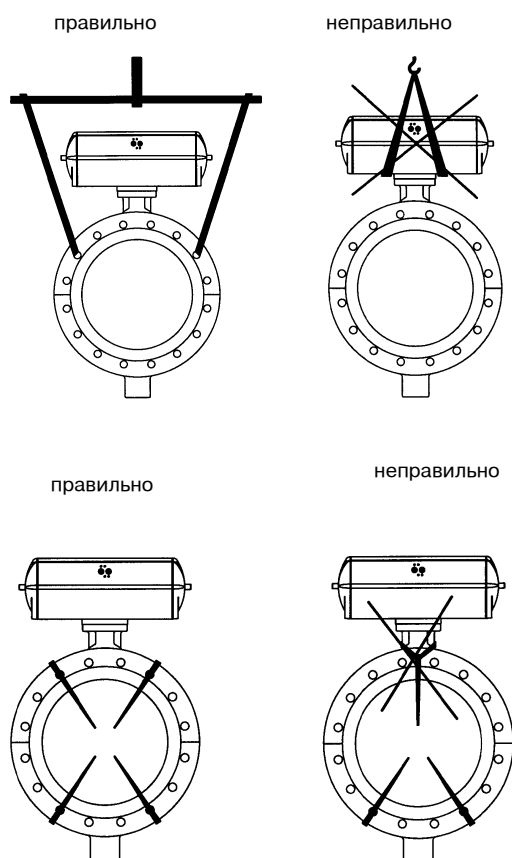
Если трубопровод имеет покрытие (например, твердый каучук или PTFE), твердость покрытия и точные размеры фланцев должны быть согласованы с KSB.

6.3. Управление

Для затворов больших номинальных внутренних диаметров должны применяться соответствующие подъемные механизмы.

Их следует применять, как показано на рисунке.

Затвор с приводом



Установите поворотный диск в приоткрытом, на сколько возможно, положении, причем диск все же не должен выходить за толщину корпуса.

Вставьте затвор между обоими фланцами трубопровода и отцентрируйте, используя стяжные болты.

KE Elastomer

Последовательно затягивайте гайки, чтобы получить плотное соединение корпуса затвора и фланцев трубопровода (соединение металл-металл). Обеспечить правильную центровку корпуса заслонки по отношению к фланцам трубопровода.

KE Plastomer

Последовательно крестообразно затягивайте гайки с моментами затяжки, указанными в ниже стоящих таблицах. обеспечить правильную центровку корпуса затвора по отношению к фланцам трубопровода.

DN		Момент затяжки (FtLBS)			Момент затяжки (mdaN) д.5 д.6		
		PN10	PN16	PN20	PN10	PN16	PN20
40	1 ■	18.8	18.8	22.5	2.5	2.5	3
50	2 ■	22.5	22.5	29.5	3	3	4
65	2 ■	29.5	29.5	37	4	4	5
80	3 ■	22.5	22.5	44.5	3	3	6
100	4 ■	29.5	29.5	37	4	4	5
125	5 ■	44.5	44.5	51.5	6	6	7
150	6 ■	74	74	74	10	10	10
200	8 ■	96	88.5	96	13	12	13
250	10 ■	103	125.5	125.5	14	17	17
300	12 ■	125.5	147.5	147.5	17	20	20
350	14 ■	88.5	110.5	162.5	12	15	22
400	16 ■	125.5	147.5	147.5	17	20	20
450	18 ■	140	162.5	206.5	19	22	28
500	20 ■	162.5	199.5	199.5	22	27	27
600	24 ■	225	263	263	30	35	35

6.4. Рекомендации для установки

Перед монтажом

Убедитесь в том, что уплотняющие поверхности свободны от сварочного грата и металлической стружки.

Убедитесь в том, что фланцы трубопровода расположены на одной осевой линии и параллельны.

Убедитесь в том, что размер внутреннего диаметра фланца соответствует минимальным и максимальным значениям диаметров, указанным изготовителем.

Убедитесь, что ничто не препятствует полному перемещению поворотного диска в течение открытия или закрытия, в особенности во внутренних сварных швах или на концах трубопроводов.

Оба фланца следует разжать, чтобы не возникло повреждения кольцевой вставки при установке затвора.

Установка

Запустить в работу затвор на короткое время, чтобы удостовериться, что не имеется проблем вращения диска затвора.

6.5. Затворы с электрическим приводом



Электрические кабели могут подключаться к электросети только квалифицированным электриком.



Обязательно выполнение электрических предписаний (например, по стандартам IEC или национальным стандартам). Это действительно также для применения в опасных зонах. Все электрическое оборудование такое как привод, клеммная коробка, магнитная муфта, конечный выключатель должны устанавливаться в защищенных от затопления в сухих помещениях. Напряжение и частота тока электросети должна соответствовать значениям, указанным на Заводской Табличке.

7. Ввод в эксплуатацию / Прекращение

работы

7.1. Общие указания

Перед пуском в эксплуатацию следует проверить материал затвора, характеристики по давлению и температуре, установленные для данной заслонки, на соответствие стойкости материала и предельных допустимых нагрузок фактическим условиям эксплуатации трубопроводной системы.



Возможные резкие повышения давления (гидравлические удары) не должны превышать максимально допустимого значения. Должны быть приняты надлежащие предупредительные меры.

В новых установках и особенно после ремонтных работ трубопроводная система должна быть промыта с полностью открытым затвором для удаления твердых частиц или соответственно сварочного графа, которые могут повредить кольцевую вставку.

7.1.2. Эксплуатация

Положение поворотного диска указывается посредством позиционера на сервоприводе или указательной стрелки на рукоятке. Затворы закрываются путем поворота в направлении часовой стрелки и открываются путем поворота в направлении против часовой стрелки.

7.1.3. Проверка работоспособности

Затворные функции встраиваемого затвора перед вводом в эксплуатацию должны быть проверены путем многократного приоткрывания и закрытия поворотного диска затвора.

7.1.4. Затворы с электрическим приводом

Регулируемые конечные ограничители хода, а также ограничители крутящего момента привода должны быть установлены на заводе.

7.2. Снятие с эксплуатации

В течение длительных периодов простоя необходимо слить жидкости, изменяющиеся вследствие изменения концентрации, путем полимеризации, кристаллизации, затвердевания и пр., из системы трубопроводов. При необходимости промойте систему трубопроводов при полностью открытой арматуре.

8. Техническое обслуживание / Поддержка в исправном состоянии

8.1. Указания по технике безопасности

Техническое обслуживание и ремонтные работы могут выполняться только квалифицированным персоналом. При выполнении всех работ по техническому обслуживанию и ремонтных работ на затворах следует учитывать указания по технике безопасности, а также общие указания раздела 2.

Техника безопасности. Допустимо применение только оригинальных запасных частей и рекомендованных инструментов, также в экстренных случаях, иначе не гарантировано бесперебойное функционирование затворов.

8.2. Удаление заслонки из трубопровода и отделение привода

Идентифицируйте заслонку по Заводской табличке



Проверьте, какой комплект запасных частей требуется. Приоткрыть поворотный диск на 10°.



Из затвора должно быть стравлено давление, и во избежание ожогов заслонка должна быть охлаждена, чтобы температура среды снизилась до 60 °C.



Открытие находящейся под давлением заслонки может создать угрозу жизни и здоровью людей. Если затвор установлен в трубопроводе,

перекачивающим токсичные или легко воспламеняющиеся среды или среды, которые при контакте с влажной окружающей атмосферой вызывают коррозионное реагирование, то затвор следует тщательно опорожнить и промыть.

При необходимости следует использовать защитную одежду и средства защиты органов дыхания. В зависимости от монтажного положения из заслонки следует удалить полностью все остатки жидкости.

Перед любой транспортировкой заслонки должны быть тщательно опорожнены и промыты. С запросами просьба обращаться в сервисные центры KSB.



Если демонтируются сервоприводы, запитываемые от внешнего источника электроэнергии (электрические, гидравлические, пневматические), перед началом работ следует отключить электропитание.

Демонтируйте затвор и сервопривод из трубопровода.

При демонтаже затвора из трубопровода не повредите кольцевую вставку. Для этого разжать фланцы трубопровода, чтобы получить достаточный зазор. Необходимо раздвинуть на достаточное расстояние трубопроводные фланцы.

Отметить позицию сервопривода на затворе.

Привод отделить. При этом обратить внимание на соединительные болты.

8.3. Комплекты запасных частей, перечень инструментов, необходимые материалы

8.3.1. Комплекты запасных частей

Используйте различные запасные части комплектов кольцевую вставку или диск, или вал.

См. технические паспорта.

Все детали, находящиеся в одном комплекте запасных частей, должны быть взаимозаменяемыми.



При монтаже и демонтаже затвора следует выполнять действия последовательно, как описано в разделе 8.4, чтобы избежать ущерба для людей или материального ущерба.

При открытии и закрытии затвора оператор не должен препятствовать движению диска затвора.

8.3.2. Перечень инструментов для демонтажа и повторного монтажа

Пневматический машинный винтоверт, комплект ключей, накидной гаечный ключ, кольцевой гаечный ключ, отвертки, молотки, пневматическая шлифовальная машина, подкладные шайбы, лом и пластичная силиконовая смазка.

8.3.3. Необходимые материалы

Используйте только пластичную силиконовую смазку комплектов (Molykote 111). Применение машинного масла не допустимо.

8.4. Демонтаж и повторный монтаж затвора

8.4.1. Демонтаж затвора

Удалить винты (914) и отделить обе части корпуса.

KE Plastomer:

Удалить уплотнительное кольцо (411), пружинное кольцо (937), фрикционный диск (55-2) и опорное кольцо (511).

Для удаления кольцевой вставки из PFA (413) положите диск затвора на 15 минут в разогретую до 150 С сушильную печь, проворачиванием выньте из формы кольцевую вставку и удалите ее из диска затвора, причем начинать действия следует с той стороны, где вал наиболее короткий.



Во избежание ожогов используйте защитные перчатки.

KE Elastomer:

Для удаления кольцевой вставки (413) проворачиванием выньте из формы кольцевую вставку и удалите ее из диска затвора, причем начинать действия следует с той стороны, где вал наиболее короткий.

KE Plastomer DN 350-600 с диском затвора из нержавеющей стали

Чтобы демонтировать диск затвора и вал, удалите гайку (920) и вытащите валы (210/213) из диска затвора.



При этом следует учитывать, что уплотнительная вставка диска, кольцевая вставка и лакировка не должны повреждаться.

8.4.2. Повторный монтаж затвора

Замените все кольца круглого сечения (412) при применении пластичной силиконовой смазки.

KE Plastomer:

Смазать консистентной смазкой уплотнительную вставку у диска затвора (550) и проходы вала.

Положите кольцевую вставку мин. на 15 минут в разогретую до 150 С сушильную печь,

Более длинный вал введите в одно из двух отверстий в кольцевой вставке, проверните кольцевую вставку и введите другой вал в противоположное отверстие.



Во избежание ожогов используйте защитные перчатки.

Положите опорное кольцо (511) вокруг кольцевой вставки и, используйте фрикционный диск (55-2), пружинное кольцо (937), и уплотнительное кольцо (411).

KE Elastomer:

Кольцевую вставку в зоне прохода вала смажьте консистентной смазкой. Более длинный вал введите в одно из двух отверстий в кольцевой вставке, проверните кольцевую вставку и введите другой вал в противоположное отверстие.

Установите обе части корпуса вокруг диска затвора в положении «Открыто» при помощи винтов (914).

KE Plastomer DN 350-600 с диском затвора из нержавеющей стали

Замените кольца круглого сечения (412) валов (210/213) при применении пластичной силиконовой смазки.

Вложите шарик (486) в вал (210).

Призматические шпонки (940) при наличии вложите в приводной вал (213). Учитывайте маркировку, принимая во внимание уплотнительную вставку диска затвора (550).

Навинтите гайку (920).

Установите обе части корпуса вокруг диска затвора в положении «Открыто» при помощи винтов (914).



Недопустимо повреждение уплотнительной вставки, диска затвора, кольцевой вставки и лакировки.

8.5. Испытания и повторный монтаж

Повторно смонтировать привода (проверьте положение привода - N или M).

Приоткрыть арматуру на 10°.

Оба фланца трубопровода следует разжать, чтобы не возникло повреждения кольцевой вставки из эластомера при установке затвора.

При необходимости установить электрическое присоединение.

Проверьте, возможно ли бесперебойное управление затвором от сервопривода.

Присоедините затвор к трубопроводу, следуя при этом указаниям Инструкции по монтажу.

9. Неисправности и устранение

9.1. Общие положения

Все ремонтные работы и работы по техническому обслуживанию должны осуществляться квалифицированным персоналом при применении соответствующих инструментов и оригинальных запасных частей.

Необходимо соблюдать описанные выше указания по технике безопасности.

9.2. Неисправности и устранение

Утечки на затворе	
Утечки на валу	
Утечки на фланцах.	
Слишком большой крутящий момент	
Не открывается	
Не закрывается	
Необычное сопротивление при управлении	
Вибрации / пульсации	
Чужеродное тело в затворе	Установить сервопривод в безопасное положение - открыть затвор/трубопровод, в котором отсутствует жидкость, удалить чужеродное тело - проверить кольцевую вставку/диск - заменить кольцевую вставку/диск
Корпус разбит	Повреждение, возникшее в результате гидравлических ударов Установить причины Отремонтировать / заменить затвор
Диск затвора сломан или защемлен	Повреждение, возникшее в результате гидравлических ударов Установить причины Отремонтировать / заменить затвор
Диск затвора поврежден или корродирует	Проконтролировать присоединительные размеры фланцев и произвести замену, применяя при этом соответствующий комплект запасных частей
Вал сломан или защемлен	Анализ повреждения / анализ причины / замена вала
Кольцевая вставка изношена, повреждена	Заменить кольцевую вставку (комплект кольцевых вставок)
Неправильное положение кольцевой вставки без ее повреждения	Демонтировать затвор / разжать фланцы / разобрать затвор / правильно установить кольцевую вставку / проверить функционирование / повторный монтаж затвора
Неправильное фланцевое соединение	Проверить тип фланца и моменты затяжки винтов
Не правильно подобраны типоразмеры фланцев	Соблюдайте указания данного Руководства / замените фланцы
Неправильная монтажная длина; фланцы не плоскопараллельны	Корректировка в соответствии с указаниями данного Руководства
Неправильные условия потока/эксплуатационные условия	Проверить эксплуатационные условия, указанные в заказе
Поврежден сервопривод	Проверить расчет параметров, принимая во внимание эксплуатационные условия (необходима консультация изготовителя KSB)



ООО КСБ
123557, Россия, г. Москва, ул. Пресненский вал, 27, стр. 12А
Тел.: +7 (495) 9801176 • Факс: +7 (495) 9801169
e-mail: info@ksb.ru • www.ksb.ru

