

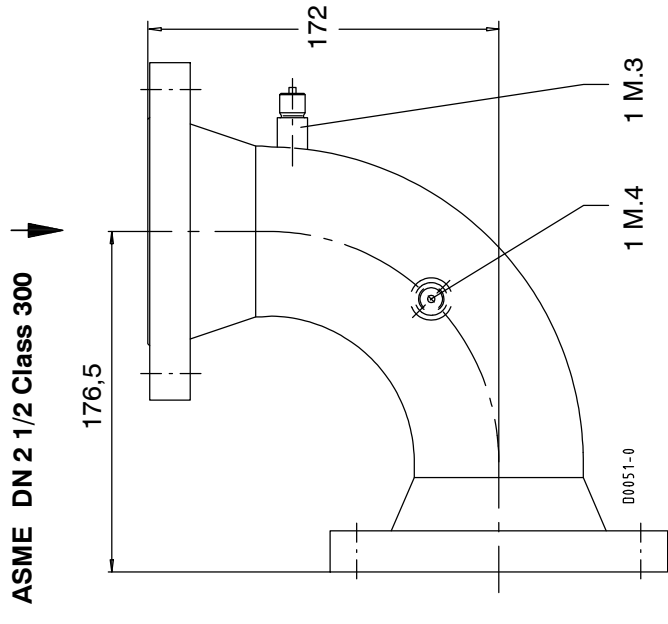
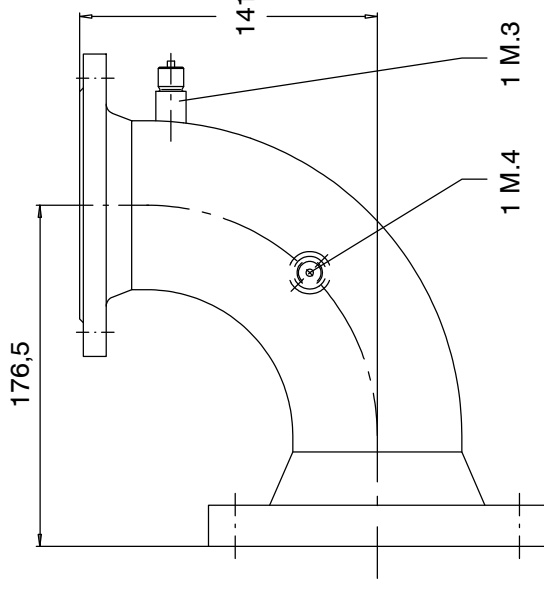
Hochdruck-Kreiselpumpe High-Pressure Centrifugal Pump

Baugröße 1 HGM
Pump Size 1 HGM

Zusatzrüstung (Ancillary equipment)

Einlaufkrümmer (Anschlussart 2) (Suction elbow, Type of connection 2)

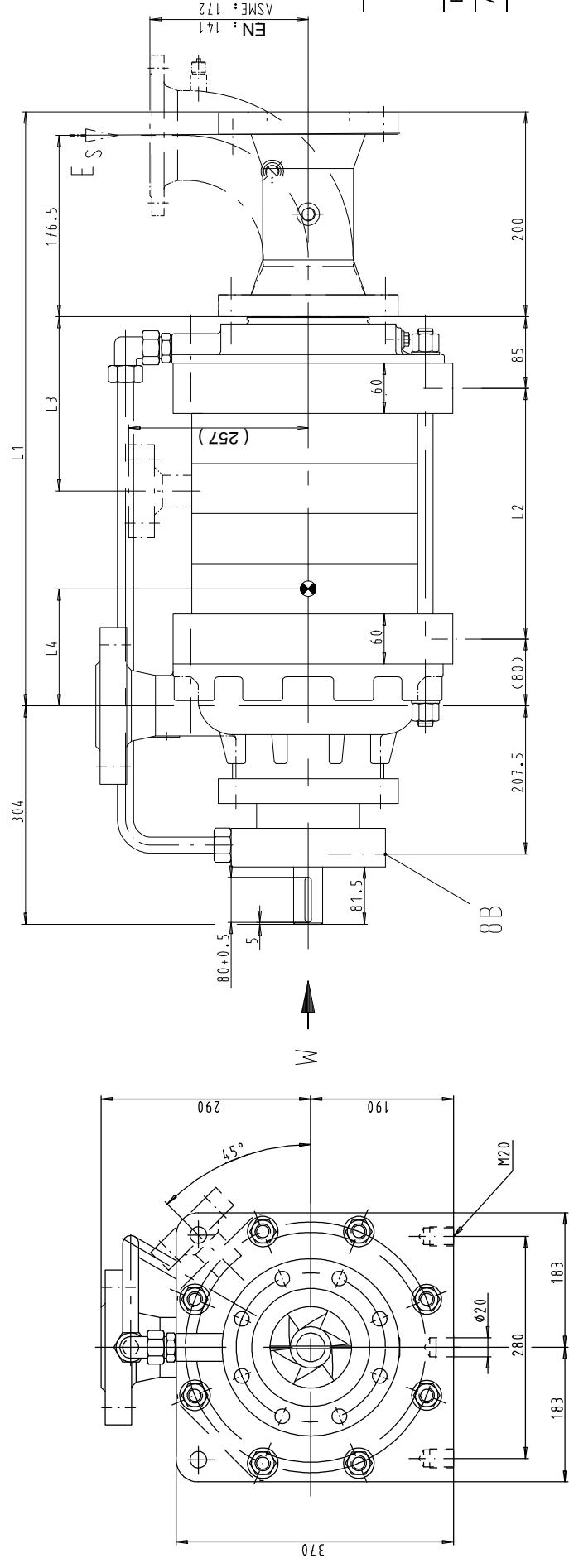
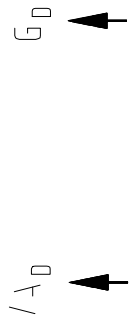
EN 1092-1 DN 65 PN 16  ASME DN 2 1/2 Class 300 



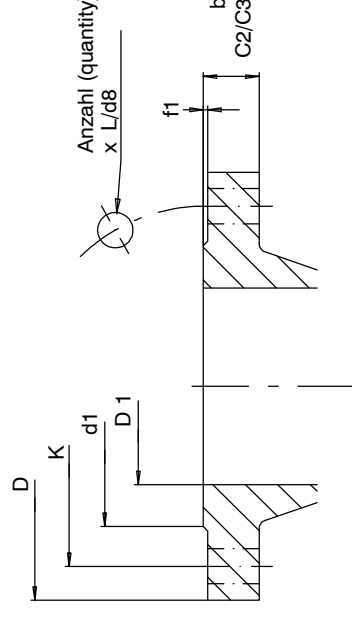
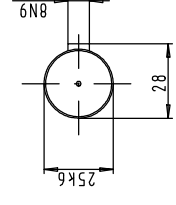
- 1 M.3 Anschluss Druckmessgerät G 1/2 (Pressure gauge connection G 1/2).
- 1 M.4 Anschluss Differenzdruckmessgerät oder Differenzdruckschalter G 1/2.
(Differential pressure gauge or differential pressure switch connection G 1/2.)
(Connection exists only if differential pressure in the inlet pipe is monitored.)

Maße in mm; Änderungen vorbehalten !

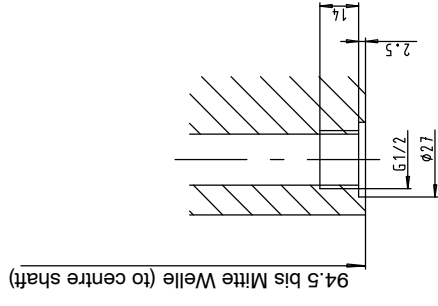
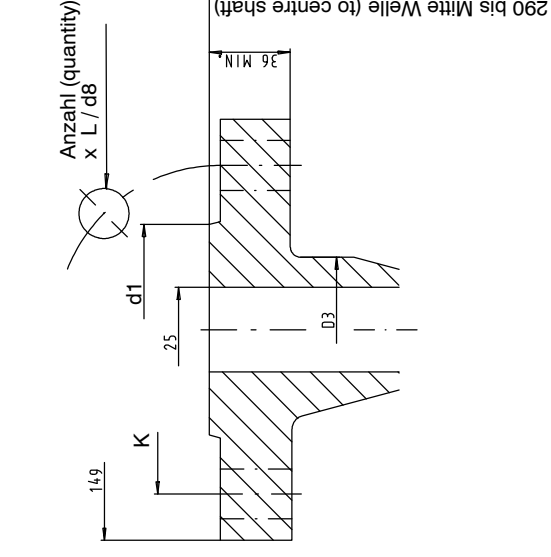
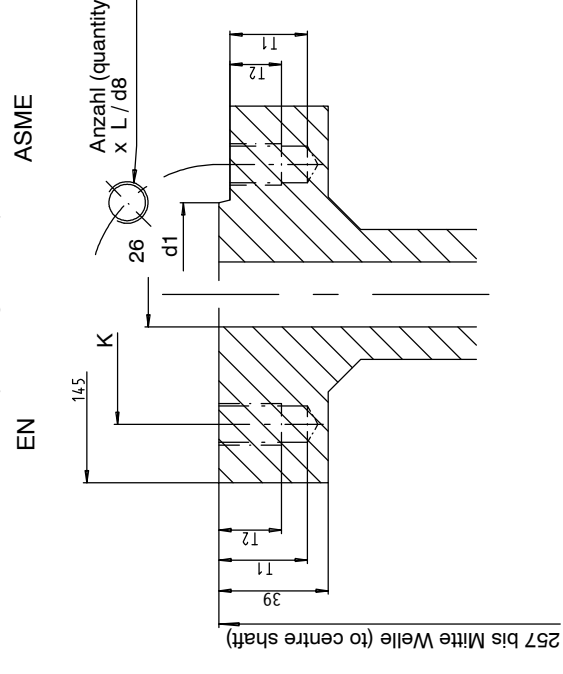
Dimensions in mm; subject to change without notification !



Saugstutzen (suction nozzle) ES


 Drehrichtung
 (direction of rotation) W


DN	D	D1	d1	K	EN L ASME d8	Anzahl (quantity)	C2/C3	b	f1
EN 1092-1 PN16	65	185	70.3	122	145	8	18	--	3
ASME Class 300	2 1/2	191	62.7	149.4	22	8	--	25.4	1.6

 Leckflüssigkeit - Ablass 8 B
 (leakage liquid - drain)

 Druckstutzen AD
 (discharge nozzle)

 Anzapfstutzen GD
 (tapping nozzle)


Stufenzahl Number of stages	4	5	6	7	8	9	10	11	12	13	14	15	16
11	485	545	605	665	725	785	845	905	965	1025	1085	1145	1205
12	120	180	240	300	360	420	480	540	600	660	720	780	840
14 Schwerpunkt (Center of gravity)	87	115	143	171	199	227	255	283	311	339	367	395	423
	152												
	212												
	272												
	332												
mögliche Anzap- funfen in Stufe (n)	392												
	452												
	512												
9 (possible tappings in stage)	572												
10	632												
11	692												
12	752												
13	812												
14	872												
15	--												

1) Anschlussmaße Class 1500 (connection dimensions Class 1500)

DN	K	Anzahl (quantity)	EN L ASME d8	d1	T1	T2
EN 1092-1 PN 63	100	4	M16	-	26	20
EN 1092-1 PN 100	100	4	M16	-	26	20
EN 1092-1 PN 160	100	4	M16	-	26	20
ASME Class 600	88.9	4	5/8 - 11 UNC	50.8	26	20
ASME Class 9001)	101.6	4	7/8 - 9 UNC	50.8	36	28

1) Anschlussmaße Class 1500 (connection dimensions Class 1500)

Alle Maße in mm (all dimensions in mm)