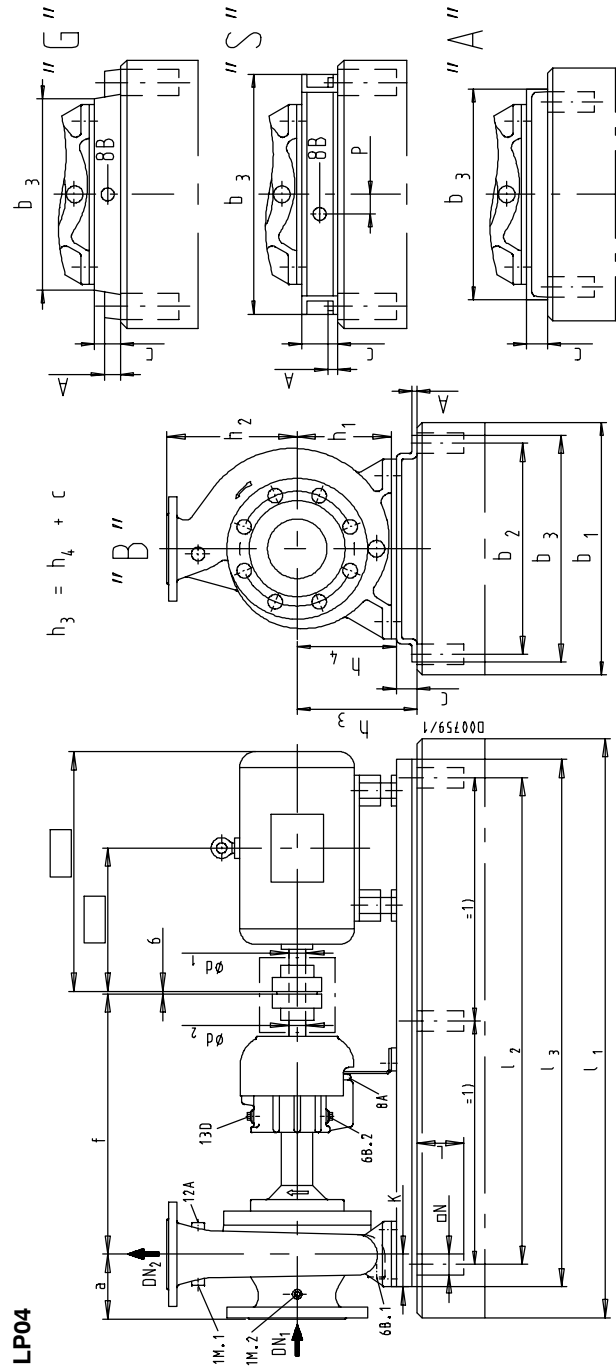


LP04



1) 6 Steinschrauben bei Grundplatte 9 bis 12 / 6 foundation bolts for baseplate sizes 9 to 12 / 6 tiges de scellement pour socle 9 jusqu'à 12

### Grundplatte- und Fundamentmaße / Baseplate and foundation dimensions / Dimensions du socle et de la fondation

Grundplatte Pump size Type de pompe	Steinschrauben Foundation bolts Boulons d'ancrage												Gewicht Weight Poids			
	Bild Fig.	A	B	C	D	E	F	G	H	I	J	K	L	M	N	P
6G	1380	840	1250	670	490	430	80	60	4xM20	x250	85	190	0	81		
7G	1540	940	1400	750	550	480	100	80	4xM24	x320	100	240	0	120		
8G	1740	1060	1600	800	600	530	100	80	4xM24	x320	100	240	0	160		
9G	1940	1200	1800	870	670	600	100	80	4xM24	x320	100	240	0	200		
10G 3)	2140	1340	2000	1030	830	750	120	100	4xM30	x400	100	350	0	290		
5S	1250	740	1120	620	440	485	120	13	4xM20	x250	85	220	100	112		
6S	1380	840	1250	670	490	535	120	13	4xM20	x250	85	220	100	128		
7S	1540	940	1400	750	550	600	143	15	4xM24	x250	100	220	150	188		
8S	1740	1060	1600	800	600	650	143	15	4xM24	x250	100	220	150	231		
9S	1940	1200	1800	870	670	720	143	15	4xM24	x250	100	220	150	281		
6A	1150	940	1000	550	320	400	110	110	4xM16	x250	80	320	-	74		
7A	1400	1190	1250	550	320	400	110	110	4xM16	x250	80	320	-	93		
8A	1570	1360	1420	550	320	400	110	110	4xM16	x250	80	320	-	105		
9B	1550	940	1400	750	550	590	140	10	6xM20	x250	80	320	-	89		
10B	1750	1060	1600	810	600	650	140	10	6xM20	x250	80	320	-	109		
11B	1750	1060	1600	880	670	720	140	10	6xM20	x250	80	320	-	118		
12B	1800	1100	1650	940	730	780	140	10	6xM20	x250	80	320	-	130		

3) In ISO 3661 nicht enthalten / Not in ISO 3661 / N'existe pas dans ISO 3661

### Pumpenmaße / Pump dimensions / Dimensions des pompes

Baugröße Pump size Type de pompe	Gewicht kg HPK- Weight kg HPK- Poids kg HPK-		Grundplatte Baseplate Socle														
	-LS	-LE	G	S	A	B	K	K	K	K	K	K	Y				
100-250	116	168	124	124	124	124	124	124	124	124	124	124	124	124	124	124	124
125-250	137	198	143	143	143	143	143	143	143	143	143	143	143	143	143	143	143
150-250	160	273	170	170	170	170	170	170	170	170	170	170	170	170	170	170	170

### Anschlüsse / Connections / Raccords

Anschlüsse Connections Raccords	Größe Size Taille	Benennung	Designation	schließt an Connections by Raccorder par	Menge erf. Quantity requ.	Druck erf. Pressure requ.	max. Druck Press. max.
1M.1	G 1/2	Druckmessgerät	Pressure gauge	Kunde Customer			
1M.2	G 1/2	Druckmessgerät	Pressure gauge	KSB			
6B.1	G 1/2	Förderflüssigkeit-Entleerung	Casing Drain				
6B.2	G 1/4	Dichtungsgehäuse-Entleerung	Seal housing drain				
8A	G 1/4	Leckablass	Leakage drain				
8B	Rp.1	Leckablass Grundplatte	Leakage drain baseplate				
12A	G 1/4	Zusatzanschluss	Supplementary connection				
13D	G 1/4	Entlüftung	Vent				

### Bauhöhe h4, Grundplattenzuordnung / Height h4, Baseplate-Motor combinations / Hauteur h4, Attribution socle-moteur

Baugröße Pump size Type de pompe	Kupplung Coupling Accouplement		Motorgrößen / Motor sizes / Taille de moteur															
	4-pol	2-pol	100L	112M	132S	132M	160M	160L	180M	180L	200L	225M	225M	250M	280S	280M	315S	315M
100-250	G	S	225	225	225	225	225	225	225	225	225	225	225	225	225	225	225	225
			6G	6G	6G	6G	6G	6G	6G	6G	6G	6G	6G	6G	6G	6G	6G	6G
	B.A	S	7A	7A	7A	7A	7A	7A	7A	7A	7A	7A	7A	7A	7A	7A	7A	7A
			6G	6G	6G	6G	6G	6G	6G	6G	6G	6G	6G	6G	6G	6G	6G	6G
125-250	G	S	250	250	250	250	250	250	250	250	250	250	250	250	250	250	250	250
			6G	6G	6G	6G	6G	6G	6G	6G	6G	6G	6G	6G	6G	6G	6G	6G
	B.A	S	7A	7A	7A	7A	7A	7A	7A	7A	7A	7A	7A	7A	7A	7A	7A	7A
			6G	6G	6G	6G	6G	6G	6G	6G	6G	6G	6G	6G	6G	6G	6G	6G
150-250	G	S	280	280	280	280	280	280	280	280	280	280	280	280	280	280	280	280
			8G	8G	8G	8G	8G	8G	8G	8G	8G	8G	8G	8G	8G	8G	8G	8G
	B.A	S	8A	8A	8A	8A	8A	8A	8A	8A	8A	8A	8A	8A	8A	8A	8A	8A
			10B	10B	10B	10B	10B	10B	10B	10B	10B	10B	10B	10B	10B	10B	10B	10B

2) Zuordnung gemäß ISO3661. Eine kleinere Grundplatte ist auch möglich.  
2) Assignment according to ISO3661. A smaller baseplate is also possible.  
2) Attribution svr. ISO 3661. Socle de taille inférieure également possible.

### Leitungen spannungsfrei anschließen!

Allgemeintoleranzen:  
Achshöhen  
Längen- und Winkelmaße - mittel  
Graußstücke  
Sphärogussstücke  
Stangenteile  
Schweißteile

### The lines must be connected without transmitting any stresses or strain!

General tolerances:  
Heights of centre  
Linear and angular dimensions - average  
Cast iron parts  
Nodular cast iron parts  
Cast steel parts  
Welded structure

### Raccorder les conduites sans tension!

Tolérances générales:  
Hauteurs de l'axe  
Dimensions linéaires et angulaires - moyenne  
Pièces en fonte grise  
Pièces en fonte sphéroïdale  
Pièces en acier moulé

### The lines must be connected without transmitting any stresses or strain!

General tolerances:  
Heights of centre  
Linear and angular dimensions - average  
Cast iron parts  
Nodular cast iron parts  
Cast steel parts  
Welded structure

Die Ausführung des Auftrages ist durch X gekennzeichnet.  
The relevant pump design is marked "X".  
La variante choisie est marquée d'un X.

Maße in mm / Dimensions in mm / Dimensions en mm



### Aufstellungsplan Installation Plan Plan d'installation

Besteller-Nr./Purchaser No./No client  
Besteller-Nr./Customer No./No géant  
KSB Auftrags-Nr./KSB Order No./No de l'ordre KSB  
KSB Werk-Nr./KSB Works No./No de fabrication KSB

Bitte grundsätzlich bei Schriftverkehr angeben/Should always be stated in correspondence/Prêre d'indiquer toujours dans la correspondance  
KSB Aktiengesellschaft  
Postfach 1361, 91253 Pegnitz • Bahnhofplatz 1, 91257 Pegnitz (Deutschland)  
Tel. +49 9241 71-0 • Fax +49 9241 71-1791 • www.ksb.de