

RVM – Многоступенчатый центробежный насос высокого давления

Промышленность Водоснабжение Сточные воды Энергетика Оборудование зданий Горно-шахтное хозяйство



Применение:

- Системы регулирования химического состава и объёма
- Системы привода управляющих стержней
- Системы безопасности впрыска при высоком давлении

Дальнейшая информация на сайте Компании KSB:
www.ksb.ru



RVM – Многоступенчатый центробежный насос высокого давления

Безопасность эксплуатации

- Смазываемые перекачиваемой средой гидродинамические подшипники
- Износостойкие кольца
- Незначительное отклонение вала благодаря вертикальному положению
- Только одно торцовое уплотнение
- Только один смазываемый жидкой смазкой подшипник (комбинированное радиальное/аксиальное усилие)

Прямой пуск

Не требуется предварительной смазки

Быстрая замена быстроизнашиваемых деталей и удобное техническое обслуживание

- Выдвижные внутренние устройства насоса
- Торцовое уплотнение картриджного типа

Минимизированное радиоактивное излучение

Отделение (загрязненной) секции насоса от рабочей зоны

Плавная работа насоса без биений

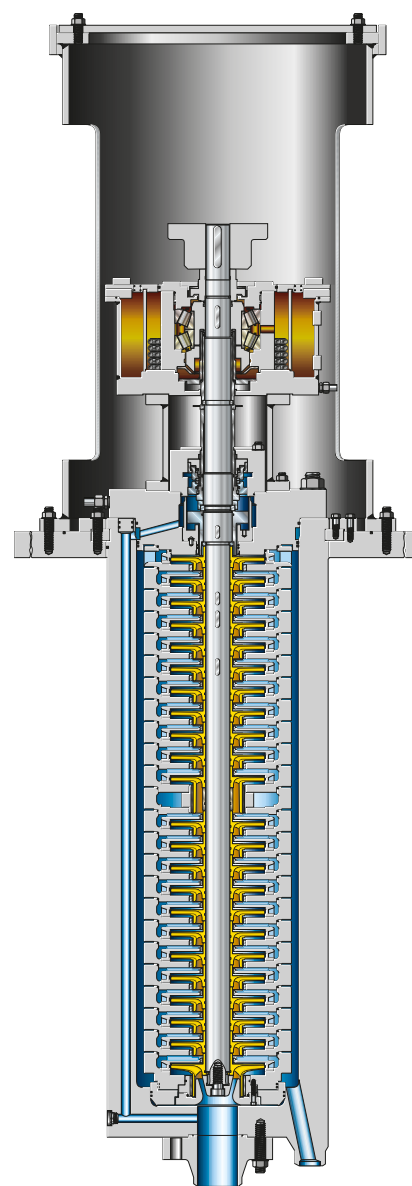
- Плавный ход и увеличенный эксплуатационный срок службы связанных комплектующих/поставляемых принадлежностей контура и агрегата, например, торцового уплотнения главного циркуляционного насоса реактора
- Длительные интервалы между циклами технического обслуживания

Сниженные инвестиционные затраты

Небольшое установочное пространство благодаря вертикальному монтажному положению

Пониженная подверженность неисправностям

- Внутренняя циркуляция масла
- Отделение внешних устройств благодаря насосу с непосредственным приводом
- Вращение ротора направляется в смазываемом водой подшипнике и в промежуточных втулках



Технические данные*

Размер макс.	DN 80
Производительность макс.	50 м ³ /час
Напор макс.	2.000 м
Рабочее давление макс.	200 бар
Температура макс.	+ 100 °C
Частота вращения макс.	6.000 об/мин

* Более высокие значения характеристик имеются по запросу



ООО «КСБ»
123557, Россия, г. Москва, ул. Пресненский вал, 27, стр. 12А
Тел.: +7 (495) 9801176 • Факс: +7 (495) 9801169
E-mail: info@ksb.ru • www.ksb.ru