

# СНТС – Горизонтальный многоступенчатый насос высокого давления с наружным корпусом

Промышленность Водоснабжение Сточные воды Энергетика Оборудование зданий Горно-шахтное хозяйство

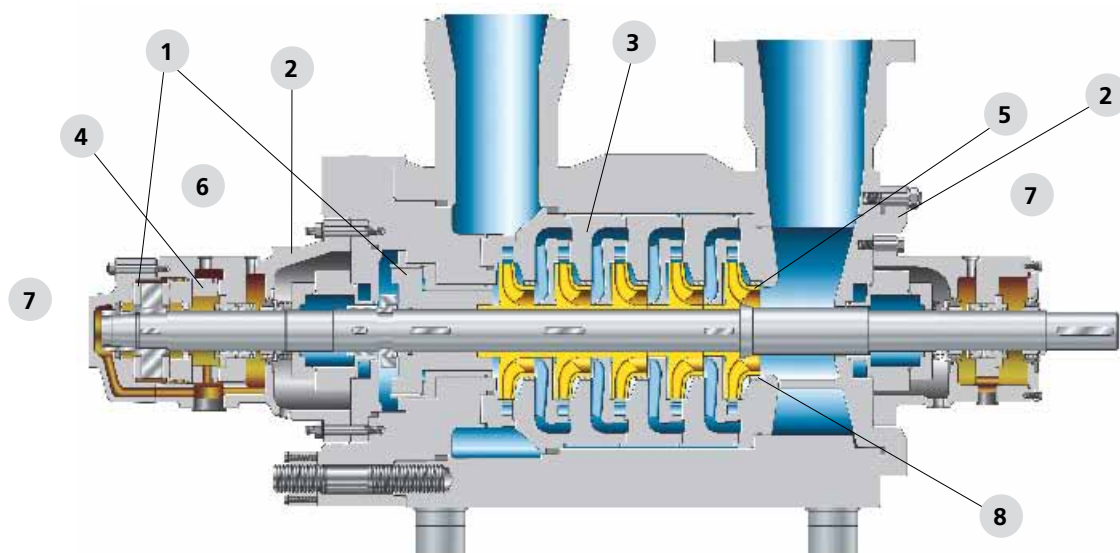
## Области применения:

- Перекачивание питательной воды и конденсата на электростанциях и в промышленных установках
- Получение воды под давлением в установках для удаления окалины

Дополнительная информация: [www.ksb.com/produkte](http://www.ksb.com/produkte)



# СНТС – Горизонтальный многоступенчатый насос высокого давления с наружным корпусом



## Высокая эксплуатационная надежность

- 1 Восприятие остаточного осевого усилия сегментным упорным подшипником при разгрузке двойного поршня
- 2 Оптимизированная конструкция корпуса с учетом потока магнитных силовых линий
- 3 Адаптация корпуса насоса к линии изгиба ротора

## Длительный срок службы

- 4 Передача осевых усилий на корпус подшипника по средствам карданного кольца, что исключает износ упорного подшипника.
- 5 Низкое значение NPSH за счет применения стандартного всасывающего колеса

## Удобство технического обслуживания

- 6 Для замены картриджа не требуется демонтаж насоса
- 7 Техническое обслуживание изнашивающихся деталей проводится без снятия корпуса

## Пониженные эксплуатационные затраты

- 8 Повышение КПД за счет щелевых колец с ячеистым профилем

### Материалы

Кожух	Углеродистая сталь
Корпус ступени	Хромистая сталь
Рабочее/направляющее колесо	Хромистая сталь
Вал	Термически улучшенная сталь

### Технические характеристики

Подача	до 1280 м <sup>3</sup> /ч
Напор	до 4200 м
Рабочее давление	до 420 бар
Температура	до 200 °С
Частота вращения	до 6750 об/мин



ООО «КСБ»

123022, г. Москва, ул. 2-ая Звенигородская, д. 13, стр. 15

Тел.: +7 495 980 11 76 · Факс: +7 495 980 11 69

info@ksb.ru · www.ksb.com · www.ksb.ru