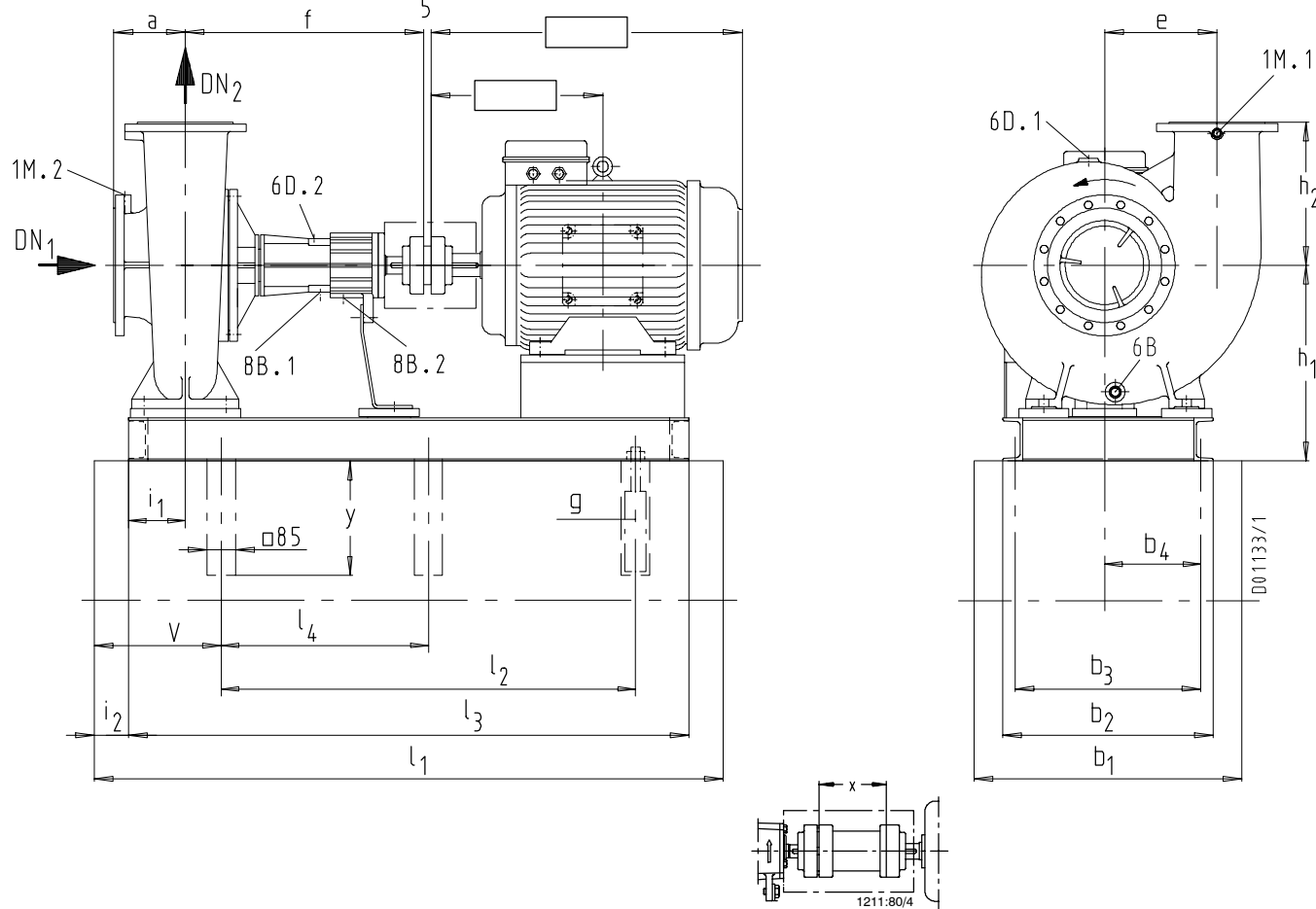


Etanorm-RSY 200-330 - 200-500



1 M.1/2	Druckmessgerät-Anschluss / Pressure gauge connection / Indicateur de pression / Manometro / Aparato manometrico / Manometer	G 1/2 ¹⁾
6 B	Förderflüssigkeit-Entleerung / Casing drain / Vidange du liquide véhiculé / Scarico del liquido convogliato / Vaciado del líquido de impulsión / Aftap, pomphuis	G 3/4 ¹⁾
6 D.1	Förderflüssigkeit-Auffüllen und Entlüften / Fluid handled-priming and venting / Remplissage et dégazage de liquide véhiculé / Riempimento e scarico del liquido convogliato / Llenado y desaireación del líquido de impulsión / Vul en ontluchting	G 1/4
6 D.2	Förderflüssigkeit-Auffüllen und Entlüften / Fluid handled-priming and venting / Remplissage et dégazage de liquide véhiculé / Riempimento e scarico del liquido convogliato / Llenado y desaireación del líquido de impulsión / Vul en ontluchting	G 1/4
8 B.1	Förderflüssigkeit-Entleerung / Casing drain / Vidange du liquide véhiculé / Scarico del liquido convogliato / Vaciado del líquido de impulsión / Aftap, pomphuis	G 1/4
8 B.2	Leckflüssigkeit-Ablass / Leakage drain / Vidange liquide de fuite / Uscita del liquido di fuga / Salida del líquido de fugas / Lekkloestof afvoer	G 1/4

1) G = ISO 228/1

Toleranz der Anschlussmaße nach EN 735 / Tolerances of connecting dimensions as per EN 735 / Tolérance des cotes de raccordement selon EN 735 /
Tolleranza delle quote di attacco secondo EN 735 / Tolerancia dimensional en las conexiones s/EN 735 / Tolerantie van de aansluitmaten volgens EN 735

mm

Etanorm-RSY	IP 55		Bau- größe	1) DN ₁		1) DN ₂		a	e	f	g	h ₂	i ₁	y	b ₁	b ₂	b ₃	b ₄	h ₁	i ₂	l ₁	l ₂	l ₃	v	b ₁	b ₂	b ₃	b ₄	h ₁	l ₁	l ₂	l ₃	l ₄	v	x
	960	1450		1160	1750	1/min kW																													
200-330	11,0	--	160L	250	200	200	315	715	M20x400	400	170	450	820	570	525	293	550	115	1920	1150	1695	285	900	650	605	333	550	110	2000	1250	1780		280	200	
200-330	15,0	18,5	180M	250	200	200	315	715	M20x400	400	170	450	820	570	525	293	550	115	1920	1150	1695	285	900	650	605	333	550	110	2000	1250	1780		280	200	
200-330	15,0	22,0	180L	250	200	200	315	715	M20x400	400	170	450	820	570	525	293	550	115	1920	1150	1695	285	900	650	605	333	550	110	2000	1250	1780		280	200	
200-330	18,5	--	200L	250	200	200	315	715	M20x400	400	170	450	820	570	525	293	550	115	1920	1150	1695	285	1010	760	710	385	570	110	2100	1300	1880		330	200	
200-330	22,0	30,0	200L	250	200	200	315	715	M20x400	400	170	450	820	570	525	293	550	115	1920	1150	1695	285	1010	760	710	385	570	110	2100	1300	1880		330	200	
200-330	--	37,0	225S	250	200	200	315	715	M20x400	400	170	450	820	570	525	293	550	115	1920	1150	1695	285	1010	760	710	385	570	110	2100	1300	1880		330	200	
200-330	30,0	45,0	225M	250	200	200	315	715	M20x400	400	170	450	820	570	525	293	550	115	1920	1150	1695	285	1010	760	710	385	570	110	2100	1300	1880		330	200	
200-330	--	55,0	250M	250	200	200	315	715	M20x400	400	170	450	900	650	605	333	550	110	2000	1250	1780	280	1110	860	810	435	590	110	2260	1450	2040		330	200	
200-330	--	75,0	280S	250	200	200	315	715	M20x400	400	170	450	900	650	605	333	550	110	2000	1250	1780	280	1110	860	810	435	590	110	2260	1450	2040		330	200	
200-330	--	90,0	280M	250	200	200	315	715	M20x400	400	170	450	1010	760	710	385	570	110	2100	1300	1880	330	1110	860	810	435	590	110	2260	1450	2040		330	200	
200-330	--	110,0	315S	250	200	200	315	715	M20x400	400	170	450	1010	760	710	385	570	110	2100	1300	1880	330	1110	860	800	430	610	110	2450	1650	2230	825	330	200	
200-400	18,5	--	200L	250	200	180	290	715	M20x400	400	170	450	820	570	525	293	550	115	1920	1150	1695	285	1010	760	710	385	570	110	2100	1300	1880		330	200	
200-400	22,0	--	200L	250	200	180	290	715	M20x400	400	170	450	820	570	525	293	550	115	1920	1150	1695	285	1010	760	710	385	570	110	2100	1300	1880		330	200	
200-400	30,0	--	225M	250	200	180	290	715	M20x400	400	170	450	820	570	525	293	550	115	1920	1150	1695	285	1010	760	710	385	570	110	2100	1300	1880		330	200	
200-400	37,0	--	250M	250	200	180	290	715	M20x400	400	170	450	900	650	605	333	550	110	2000	1250	1780	280	1110	860	810	435	590	110	2260	1450	2040		330	200	
200-400	45,0	75,0	280S	250	200	180	290	715	M20x400	400	170	450	900	650	605	333	550	110	2000	1250	1780	280	1110	860	810	435	590	110	2260	1450	2040		330	200	
200-400	55,0	90,0	280M	250	200	180	290	715	M20x400	400	170	450	1010	760	710	385	570	110	2100	1300	1880	330	1110	860	810	435	590	110	2260	1450	2040		330	200	
200-400	75,0	110,0	315S	250	200	180	290	715	M20x400	400	170	450	1010	760	710	385	570	110	2100	1300	1880	330	1110	860	800	430	610	110	2450	1650	2230	825	330	200	
200-400	--	132,0	315M	250	200	180	290	715	M20x400	400	170	450	1110	860	810	435	590	110	2260	1450	2040	330	1110	860	800	430	610	110	2450	1650	2230	825	330	200	
200-500	30,0	--	225M	250	200	200	387	715	M20x400	450	195	450	1010	760	710	385	670	110	2000	1200	1780	330	1110	860	810	435	690	110	2100	1300	1880		330	200	
200-500	37,0	--	250M	250	200	200	387	715	M20x400	450	195	450	1010	760	710	385	670	110	2000	1200	1780	330	1110	860	810	435	690	110	2260	1450	2040		330	200	
200-500	45,0	--	280S	250	200	200	387	715	M20x400	450	195	450	1010	760	710	385	670	110	2100	1300	1880	330	1110	860	810	435	690	110	2260	1450	2040		330	200	
200-500	55,0	--	280M	250	200	200	387	715	M20x400	450	195	450	1010	760	710	385	670	110	2100	1300	1880	330	1110	860	810	435	690	110	2260	1450	2040		330	200	
200-500	75,0	--	315S	250	200	200	387	715	M20x400	450	195	450	1110	860	810	435	690	110	2260	1450	2040	330	1110	860	800	430	710	110	2450	1650	2230	825	330	200	
200-500	--	110,0	315S	250	200	200	387	715	M20x400	450	195	450	1110	860	810	435	690	110	2260	1450	2040	330	1110	860	800	430	710	110	2450	1650	2230	825	330	200	
200-500	90,0	132,0	315M	250	200	200	387	715	M20x400	450	195	450	1110	860	810	435	690	110	2260	1450	2040	330	1110	860	800	430	710	110	2450	1650	2230	825	330	200	

1) DN = EN 1092-2/DN.../PN 16/21/GJS-400-18-LT/B

1223.391-90 G2

Zeichnungs-Nr./DrawingNo./ No du dessin/N° disegno/ Dibujó-No / Tekening nr.			Besteller-Nr. / Purchaser No. / No client / N° cliente/No de cliente /Besteller-nr.		
Maßstab/Scale/Echelle/Misura/ Escala/Schaal			Betreiber-Nr. / Customer No. / No gérant / N° utente / No de usuario / Klient-nr.		
Datum/Date/Data/ Fecha/Datum		Name/Nom/Name/ Nombre/Naam	Änd./Rev./Riv./Variazioni/ Modificaci6n/Wijziging		KSB Auftrags-Nr. / KSB Order No. / No de l'ordre KSB / N° commessa KSB / No de orden KSB / KSB opdracht-nr.
Baureihe-Größe/Type-Size/Gamme-Taille/ Tipo-Grandezza/Serie-Tamaño/Type-Grootte			KSB Werk-Nr. / KSB Works Serial No. / No d'usine KSB / N° matr. KSB / No de fabricaci6n KSB / KSB fabrieks-nr.		
			Etanorm-RSY Aufstellungsplan Disegno di installazione Installation Plan Plano de emplazamiento Plan d'installation Opstellingsplan 02		
Bitte grundsätzlich bei Schriftverkehr angeben / Should always be stated in correspondence / À indiquer impérativement dans toute correspon- dance/ Da citare nella corrispondenza / Les rogamos indicar siempre en la correspondencia / Bij correspondentie steeds vermelden					
KSB Aktiengesellschaft Postfach 1361, 91253 Pegnitz • Bahnhofplatz 1, 91257 Pegnitz (Deutschland) Tel. +49 (92 41) 71 0 • Fax +49 (92 41) 71 17 91 • www.ksb.de					