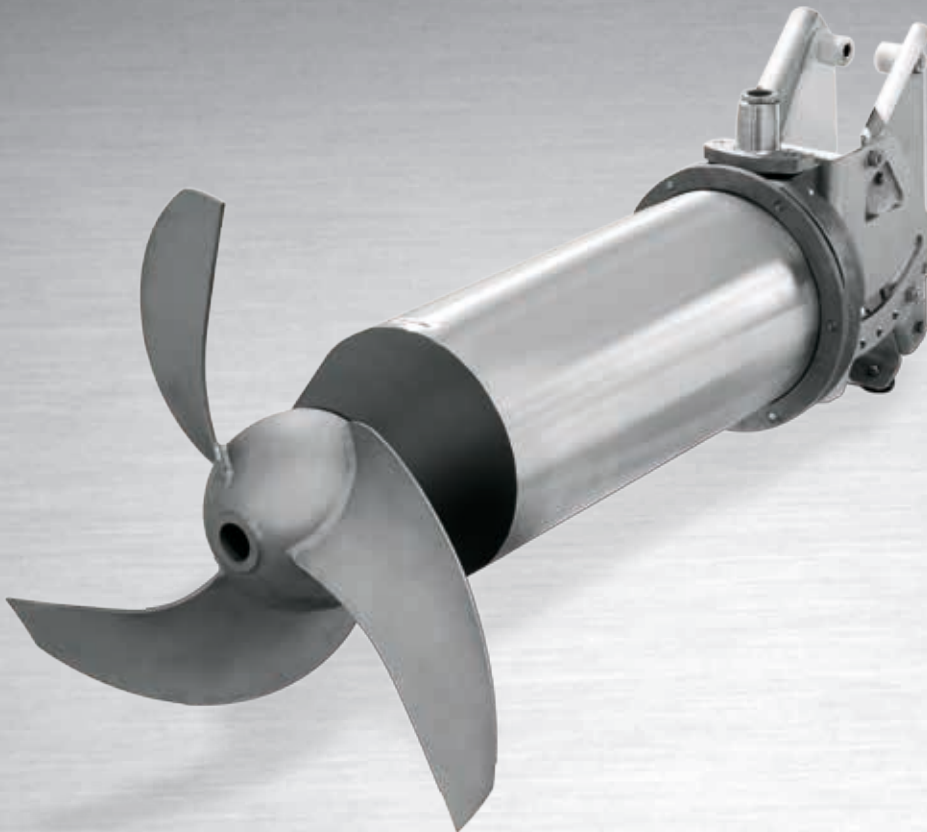


Amamix – Tauchmotorrührwerk



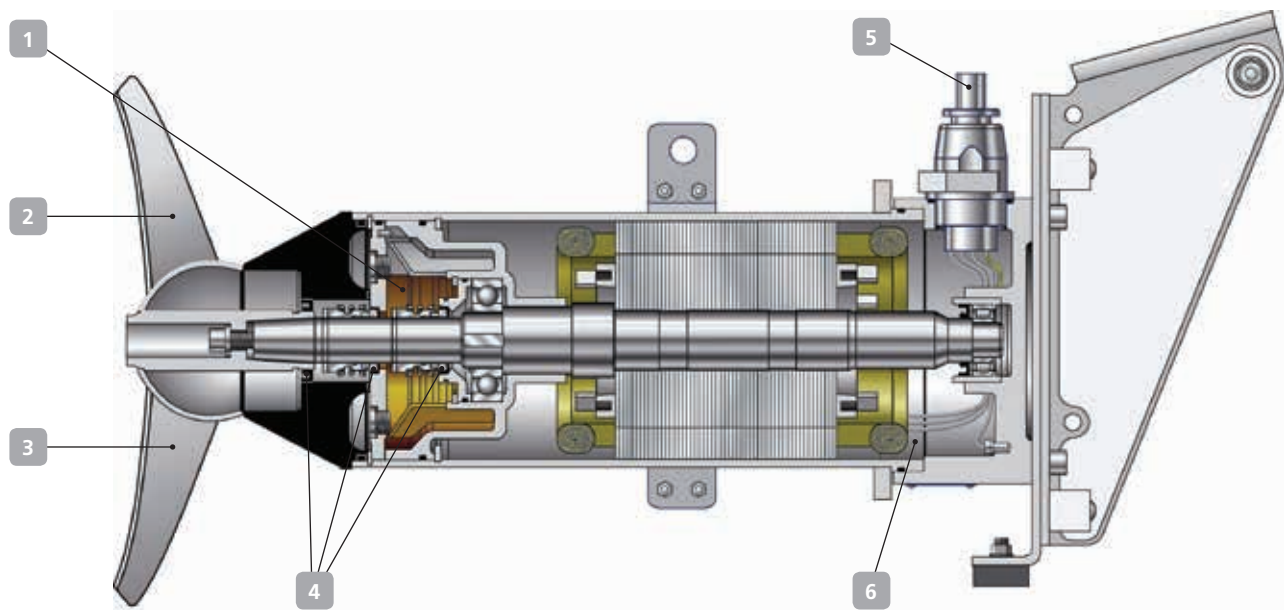
Einsatzgebiete:

- Mischbehälter
- Schlammsilos
- Ausgleichsbehälter
- Fäkalienbehälter
- Regenüberlaufbecken
- Faultürme
- Eindicker
- Eisfreihaltung
- Nitrifikation Becken
- Denitrifikation Becken
- Bio-P-Becken
- Flockulationsbecken
- Zur Strömungsbeschleunigung
- Pumpensümpfe
- Biogas – Fermentatoren
- Biogas – Biogasnachgärern
- Biogas – Gärrestelager
- Biogas – Anmischbehälter

Weitere Informationen:

www.ksb.com/produkte

Amamix – Tauchmotorrührwerk



1 Umweltfreundlich

Die Ölkammer ist mit umweltfreundlichem Weißöl gefüllt.

2 Dosierte Leistung

Propeller entwickelt maximalen Schub bei minimalem Leistungseintrag.

3 Selbstreinigend

ECB-Propeller (Ever Clean Blade)

4 Maximale Sicherheit

3-fache dynamische Abdichtung aus 2 Gleitringdichtungen [SIC/SIC] kombiniert mit einem Radialdichtring.

5 Perfekter Schutz

Längswasserdicht vergossene Kabeleinführung zum Schutz des Motors vor Feuchtigkeit. Steckbar für einfachen Austausch ohne Spezialwerkzeug.

6 Alles unter Kontrolle

3 Temperaturfühler und der Feuchtefühler überwachen den Motor.

7 16.000 Betriebsstunden ohne Ölwechsel*

*jedoch alle 2 Jahre.

Technische Daten

Mediumtemperatur	max. 40 °C optional: 60 °C
Drehzahl	475 bis 1.400 1/min
Leistung	1,25 bis 10 kW
Nennpropellerdurchmesser	225 bis 630 mm
Einbautiefe	max. 30 m

EX-Schutz nach ATEX

Optional mit Strahlrohr und Frequenzregelung



Amamix mit Strahlrohr



KSB Aktiengesellschaft
Johann-Klein-Straße 9
67227 Frankenthal (Deutschland)
www.ksb.com