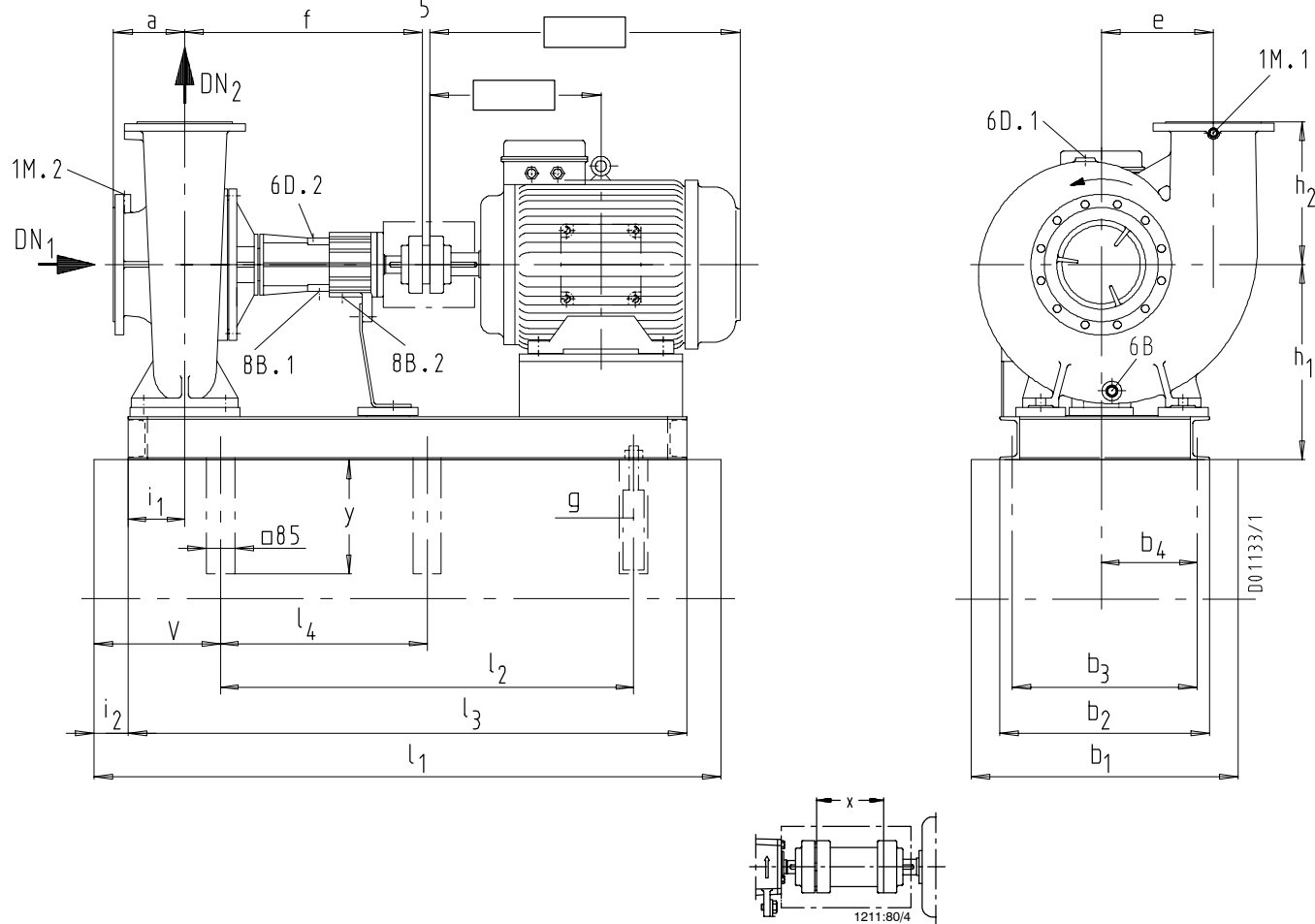


Etanorm-RSY 250-330 - 250-500



1 M.1/2	Druckmessgerät-Anschluss / Pressure gauge connection / Indicateur de pression / Manometro / Aparato manometrico / Manometer	G 1/2 ¹⁾
6 B	Förderflüssigkeit-Entleerung / Casing drain / Vidange du liquide véhiculé / Scarico del liquido convogliato / Vaciado del líquido de impulsión / Aftap, pomphuis	G 3/4 ¹⁾
6 D.1	Förderflüssigkeit-Auffüllen und Entlüften / Fluid handled-priming and venting / Remplissage et dégazage de liquide véhiculé / Riempimento e scarico del liquido convogliato / Llenado y desaireación del líquido de impulsión / Vul en ontluchting	G 3/4 ¹⁾
6 D.2	Förderflüssigkeit-Auffüllen und Entlüften / Fluid handled-priming and venting / Remplissage et dégazage de liquide véhiculé / Riempimento e scarico del liquido convogliato / Llenado y desaireación del líquido de impulsión / Vul en ontluchting	G 1/4
8 B.1	Förderflüssigkeit-Entleerung / Casing drain / Vidange du liquide véhiculé / Scarico del liquido convogliato / Vaciado del líquido de impulsión / Aftap, pomphuis	G 1/4
8 B.2	Leckflüssigkeit-Ablass / Leakage drain / Vidange liquide de fuite / Uscita del liquido di fuga / Salida del líquido de fugas / Lekkloestof afvoer	G 1/4

1) G = ISO 228/1

Toleranz der Anschlussmaße nach EN 735 / Tolerances of connecting dimensions as per EN 735 / Tolérance des cotes de raccordement selon EN 735 /
Tolleranza delle quote di attacco secondo EN 735 / Tolerancia dimensional en las conexiones s/EN 735 / Tolerantie van de aansluitmaten volgens EN 735

mm

Etanorm-RSY	IP 55		Bau- größe	1)		1)																												
	960	1450		DN ₁	DN ₂	a	e	f	g	h ₂	i ₁	y	b ₁	b ₂	b ₃	b ₄	h ₁	i ₂	l ₁	l ₂	l ₃	v	b ₁	b ₂	b ₃	b ₄	h ₁	i ₂	l ₁	l ₂	l ₃	l ₄	v	x
250-330	15,0	--	180L	250	250	345	715	M20x400	400	195	450	1010	760	710	395	620	115	1920	1150	1695	310	1010	760	710	395	620	110	2100	1300	1880	330	200		
250-330	18,5	--	200L	250	250	345	715	M20x400	400	195	450	1010	760	710	395	620	115	1920	1150	1695	310	1010	760	710	395	620	110	2100	1300	1880	330	200		
250-330	22,0	--	200L	250	250	345	715	M20x400	400	195	450	1010	760	710	395	620	115	1920	1150	1695	310	1010	760	710	395	620	110	2100	1300	1880	330	200		
250-330	37,0	--	225S	250	250	345	715	M20x400	400	195	450	1010	760	710	395	620	110	2000	1200	1780	330	1010	760	710	395	620	110	2100	1300	1880	330	200		
250-330	30,0	--	225M	250	250	345	715	M20x400	400	195	450	1010	760	710	395	620	110	2000	1200	1780	330	1010	760	710	395	620	110	2100	1300	1880	330	200		
250-330	37,0	55,0	250M	250	250	345	715	M20x400	400	195	450	1010	760	710	395	620	110	2000	1200	1780	330	1110	860	810	445	640	110	2240	1450	2040	330	200		
250-330	45,0	75,0	280S	250	250	345	715	M20x400	400	195	450	1010	760	710	395	620	110	2100	1300	1880	330	1110	860	810	445	640	110	2240	1450	2040	330	200		
250-330	--	90,0	280M	250	250	345	715	M20x400	400	195	450	1010	760	710	395	620	110	2100	1300	1880	330	1110	860	810	445	640	110	2240	1450	2040	330	200		
250-330	--	110,0	315S	250	250	345	715	M20x400	400	195	450	1110	860	810	445	640	110	2260	1450	2040	330	1110	860	800	440	660	110	2450	1650	2230	825	330	200	
250-330	--	132,0	315M	250	250	345	715	M20x400	400	195	450	1110	860	810	445	640	110	2260	1450	2040	330	1110	860	800	440	660	110	2450	1650	2230	825	330	200	
250-400	18,5	--	200L	300	250	180	335	715	M20x400	480	195	450	1010	760	710	385	620	115	1920	1150	1695	310	1010	760	710	385	620	110	2100	1300	1880	330	200	
250-400	22,0	--	200L	300	250	180	335	715	M20x400	480	195	450	1010	760	710	385	620	115	1920	1150	1695	310	1010	760	710	385	620	110	2100	1300	1880	330	200	
250-400	37,0	--	225S	300	250	180	335	715	M20x400	480	195	450	1010	760	710	385	620	110	2000	1200	1780	330	1010	760	710	385	620	110	2100	1300	1880	330	200	
250-400	30,0	--	225M	300	250	180	335	715	M20x400	480	195	450	1010	760	710	385	620	110	2000	1200	1780	330	1010	760	710	385	620	110	2100	1300	1880	330	200	
250-400	37,0	--	250M	300	250	180	335	715	M20x400	480	195	450	1010	760	710	385	620	110	2000	1200	1780	330	1110	860	810	435	640	110	2260	1450	2040	330	200	
250-400	45,0	--	280S	300	250	180	335	715	M20x400	480	195	450	1010	760	710	385	620	110	2100	1300	1880	330	1110	860	810	435	640	110	2260	1450	2040	330	200	
250-400	--	75,0	280M	300	250	180	335	715	M20x400	480	195	450	1010	760	710	385	620	110	2100	1300	1880	330	1110	860	810	435	640	110	2260	1450	2040	330	200	
250-400	55,0	90,0	280M	300	250	180	335	715	M20x400	480	195	450	1010	760	710	385	620	110	2000	1200	1780	330	1010	760	710	385	620	110	2100	1300	1880	330	200	
250-400	75,0	110,0	315S	300	250	180	335	715	M20x400	480	195	450	1110	860	810	435	640	110	2260	1450	2040	330	1110	860	800	430	660	110	2450	1650	2230	825	330	200
250-400	--	132,0	315M	300	250	180	335	715	M20x400	480	195	450	1110	860	810	435	640	110	2260	1450	2040	330	1110	860	800	430	660	110	2450	1650	2230	825	330	200
250-500	45,0	--	280S	300	250	225	425	715	M20x400	500	220	450	1110	860	810	445	690	110	2260	1450	2040	330	1110	860	810	445	690	110	2260	1450	2040	330	200	
250-500	55,0	--	280M	300	250	225	425	715	M20x400	500	220	450	1110	860	810	445	690	110	2260	1450	2040	330	1110	860	800	440	710	110	2450	1650	2230	825	330	200
250-500	75,0	--	315S	300	250	225	425	715	M20x400	500	220	450	1110	860	810	445	690	110	2260	1450	2040	330	1110	860	800	440	710	110	2450	1650	2230	825	330	200
250-500	90,0	--	315M	300	250	225	425	715	M20x400	500	220	450	1110	860	810	445	690	110	2260	1450	2040	330	1110	860	800	440	710	110	2450	1650	2230	825	330	200

1) DN = EN 1092-2/DN.../PN 16/21/GJS-400-18-LT/B

Zeichnungs-Nr./DrawingNo./ No du dessin/N° disegno/ Dibujo-No / Tekening nr.			Besteller-Nr. / Purchaser No. / No client / N° cliente/No de cliente /Besteller-nr.		
Maßstab/Scale/Echelle/Misura/ Escala/Schaal			Betreiber-Nr. / Customer No. / No gérant / N° utente / No de usuario / Klient-nr.		
Datum/Date/Data/ Fecha/Datum		Name/Nom/Name/ Nombre/Naam	Änd./Rev./Rév./Variazioni/ Modificazioni/Wijziging		KSB Auftrags-Nr. / KSB Order No. / No de l'ordre KSB / N° commessa KSB / No de orden KSB / KSB opdracht-nr.
Baureihe-Größe/Type-Size/Gamme-Taille/ Tipo-Grandezza/Serie-Tamaño/Type-Grootte			KSB Werk-Nr. / KSB Works Serial No. / No d'usine KSB / N° matr. KSB / No de fabricación KSB / KSB fabrieks-nr.		
			Etanorm-RSY Aufstellungsplan Disegno di installazione Installation Plan Plano de emplazamiento Plan d'installation Opstellingsplan		02
Bitte grundsätzlich bei Schriftverkehr angeben / Should always be stated in correspondence / À indiquer impérativement dans toute correspon- dance/ Da citare nella corrispondenza / Les rogamos indicar siempre en la correspondencia / Bij correspondentie steeds vermelden					
KSB Aktiengesellschaft Postfach 1361, 91253 Pegnitz • Bahnhofplatz 1, 91257 Pegnitz (Deutschland) Tel. +49 (92 41) 71 0 • Fax +49 (92 41) 71 17 91 • www.ksb.de					