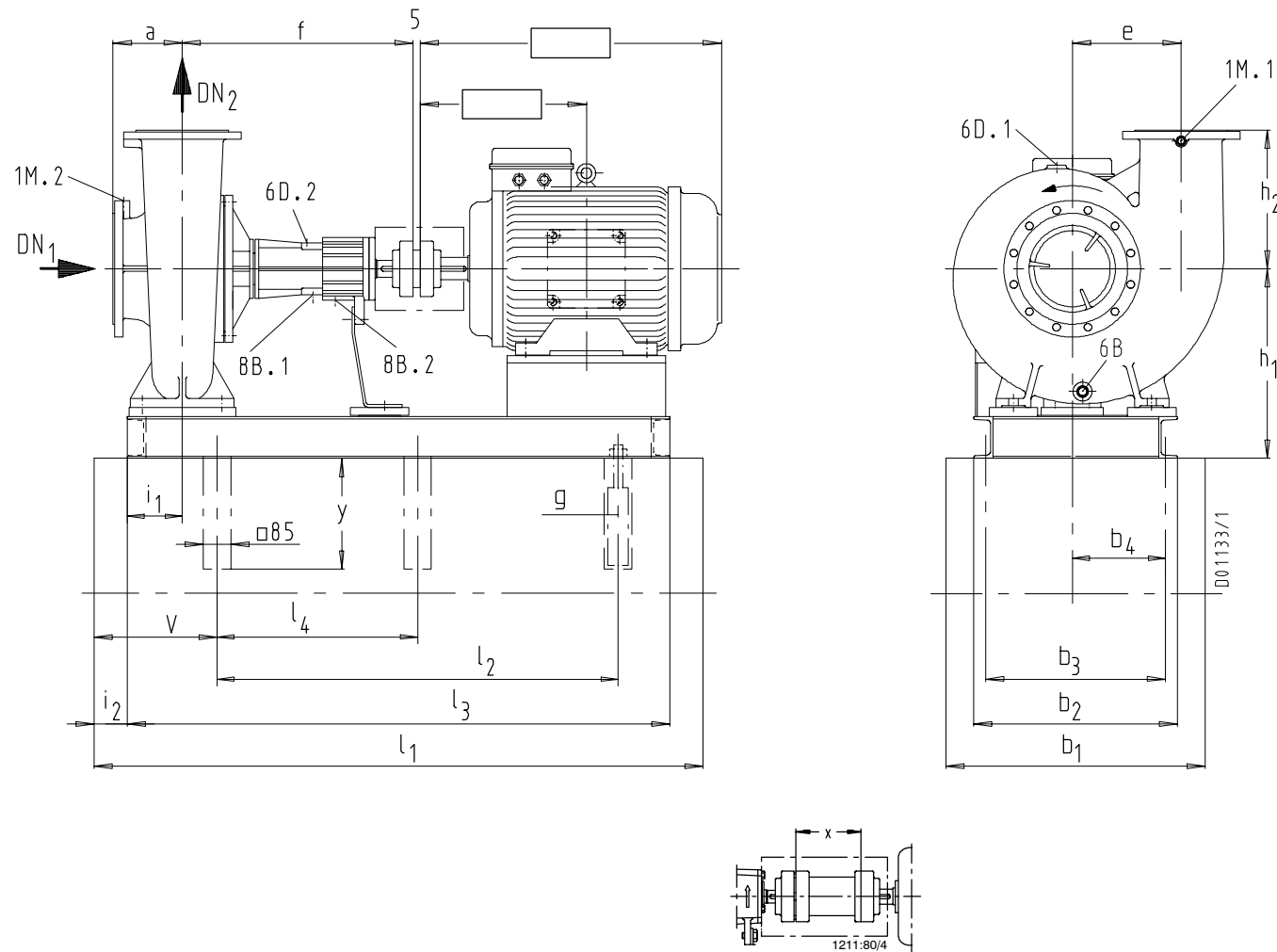


Etanorm-RSY 300-360 - 300-500



1 M.1/2	Druckmessgerät-Anschluss / Pressure gauge connection / Indicateur de pression / Manometro / Aparato manometrico / Manometer	G 1/2 ¹⁾
6 B	Förderflüssigkeit-Entleerung / Casing drain / Vidange du liquide véhiculé / Scarico del liquido convogliato / Vaciado del líquido de impulsión / Aftap, pomphuis	G 3/4 ¹⁾
6 D.1	Förderflüssigkeit-Auffüllen und Entlüften / Fluid handled-priming and venting / Remplissage et dégazage de liquide véhiculé / Riempimento e scarico del liquido convogliato / Llenado y desaireación del líquido de impulsión / Vul en ontluchting	G 3/4 ¹⁾
6 D.2	Förderflüssigkeit-Auffüllen und Entlüften / Fluid handled-priming and venting / Remplissage et dégazage de liquide véhiculé / Riempimento e scarico del liquido convogliato / Llenado y desaireación del líquido de impulsión / Vul en ontluchting	G 1/4
8 B.1	Förderflüssigkeit-Entleerung / Casing drain / Vidange du liquide véhiculé / Scarico del liquido convogliato / Vaciado del líquido de impulsión / Aftap, pomphuis	G 1/4
8 B.2	Leckflüssigkeit-Ablass / Leakage drain / Vidange liquide de fuite / Uscita del liquido di fuga / Salida del líquido de fugas / Lekkvoelstof afvoer	G 1/4

1) G = ISO 228/1

Toleranz der Anschlussmaße nach EN 735 / Tolerances of connecting dimensions as per EN 735 / Tolérance des cotes de raccordement selon EN 735 /
Tolleranza delle quote di attacco secondo EN 735 / Tolerancia dimensional en las conexiones s/EN 735 / Tolerantie van de aansluitmaten volgens EN 735

mm

Etanorm-RSY	M IP 55 960 1450 1160 1750	Bau- größe	1) DN ₁		1) DN ₂		a	e	f	g	h ₂	i ₁	y	b ₁	b ₂	b ₃	b ₄	h ₁	l ₂	l ₁	l ₂	l ₃	l ₄	v	b ₁	b ₂	b ₃	b ₄	h ₁	l ₂	l ₃	l ₄	v	x
			300	350	300	350																												
300-360	30,0	-	225M	300	300	300	387	717	M20x400	450	220	450	1010	760	710	395	730	110	2000	1200	1780	330	1110	860	810	445	750	110	2260	1450	2040	330	250	
300-360	37,0	-	250M	300	300	300	387	717	M20x400	450	220	450	1010	760	710	395	730	110	2100	1300	1880	330	1110	860	810	445	750	110	2250	1450	2040	330	250	
300-360	45,0	-	280S	300	300	300	387	717	M20x400	450	220	450	1010	760	710	395	730	110	2100	1300	1880	330	1110	860	800	440	750	110	2450	1650	2230	825	330	250
300-360	55,0	90,0	280M	300	300	300	387	717	M20x400	450	220	450	1010	760	710	395	730	110	2100	1300	1880	330	1110	860	800	440	750	110	2450	1650	2230	825	330	250
300-360	75,0	110,0	315S	300	300	300	387	717	M20x400	450	220	450	1110	860	810	445	750	110	2260	1450	2040	330	1110	860	800	440	750	110	2450	1650	2230	825	330	250
300-360	-	132,0	315M	300	300	300	387	717	M20x400	450	220	450	1110	860	810	445	750	110	2260	1450	2040	330	1110	860	800	440	750	110	2450	1650	2230	825	330	250
300-400	37,0	-	250M	350	300	300	425	715	M20x400	500	220	450	1110	860	810	455	750	110	2260	1450	2040	330	1110	860	810	455	750	110	2260	1450	2040	330	250	
300-400	45,0	-	280S	350	300	300	425	715	M20x400	500	220	450	1110	860	810	455	750	110	2260	1450	2040	330	1110	860	800	450	770	110	2450	1650	2230	825	330	250
300-400	55,0	-	280M	350	300	300	425	715	M20x400	500	220	450	1110	860	810	455	750	110	2260	1450	2040	330	1110	860	800	450	770	110	2450	1650	2230	825	330	250
300-400	75,0	-	315S	350	300	300	425	715	M20x400	500	220	450	1110	860	810	455	750	110	2260	1450	2040	330	1110	860	800	450	770	110	2450	1650	2230	825	330	250
300-400	-	110,0	315S	350	300	300	425	715	M20x400	500	220	450	1110	860	810	455	750	110	2260	1450	2040	330	1110	860	800	450	770	110	2450	1650	2230	825	330	250
300-400	90,0	132,0	315M	350	300	300	425	715	M20x400	500	220	450	1110	860	810	455	750	110	2260	1450	2040	330	1110	860	800	450	770	110	2450	1650	2230	825	330	250
300-500	75,0	-	315S	350	300	300	450	715	M20x400	500	220	450	1110	860	810	455	750	110	2260	1450	2040	330	1110	860	800	450	770	110	2450	1650	2230	825	330	250
300-500	75,0	-	315M	350	300	300	450	715	M20x400	500	220	450	1110	860	810	455	750	110	2260	1450	2040	330	1110	860	800	450	770	110	2450	1650	2230	825	330	250

1) DN = EN 1092-2/DN.../PN 16/21/GJS-400-18-LT/B

Zeichnungs-Nr./DrawingNo./ No du dessin/N° disegno/ Dibujo-No / Tekening nr.				Besteller-Nr. / Purchaser No. / No client / N° cliente/No de cliente /Besteller-nr.			
Maßstab/Scale/Echelle/Misura/ Escala/Schaal				Betreiber-Nr. / Customer No. / No géant / N° utente / No de usuario / Klient-nr.			
Datum/Date/Data/ Fecha/Datum		Name/Nom/Name/ Nombre/Naam		Änd./Rev./Riv./Variazioni/ Modificazioni/Wijziging		KSB Auftrags-Nr. / KSB Order No. / No de l'ordre KSB / N° commessa KSB / No de orden KSB / KSB opdracht-nr.	
Baureihe-Größe/Type-Size/Gamme-Taille/ Tipo-Grandezza/Serie-Tamaño/Type-Grootte				KSB Auftrags-Nr. / KSB Order No. / No de l'ordre KSB / N° commessa KSB / No de orden KSB / KSB opdracht-nr.			
Etanorm-RSY				02			
Aufstellungsplan Disegno di installazione Installation Plan Plano de emplazamiento Plan d'installation Opstellingsplan				KSB Werk-Nr. / KSB Works Serial No. / No d'usine KSB / N° matr. KSB / No de fabricación KSB / KSB fabrieks-nr.			
Bitte grundsätzlich bei Schriftverkehr angeben / Should always be stated in correspondence / À indiquer impérativement dans toute correspon- dance/ Da citare nella corrispondenza / Les rogamos indicar siempre en la correspondencia / Bij correspondentie steeds vermelden							
KSB Aktiengesellschaft Postfach 1361, 91253 Pegnitz • Bahnhofplatz 1, 91257 Pegnitz (Deutschland) Tel. +49 (92 41) 71 0 • Fax +49 (92 41) 71 17 91 • www.ksb.de							

