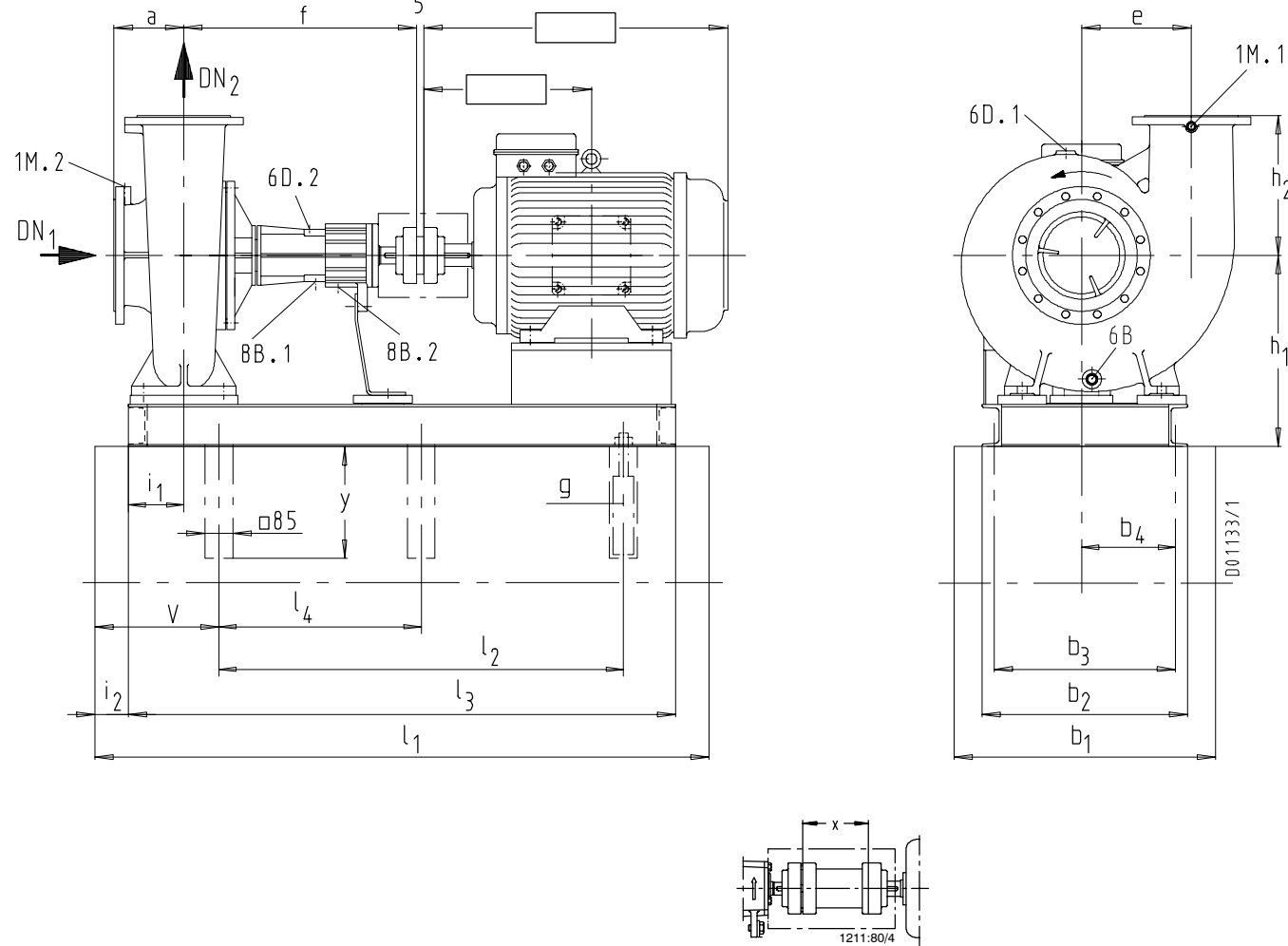


Etanorm-RSY 125-500/2, 150-500.1



1 M.1/2	Druckmessgerät-Anschluss / Pressure gauge connection / Indicateur de pression / Manometro / Aparato manometrico / Manometer	G 1/2 ¹⁾
6 B	Förderflüssigkeit-Entleerung / Casing drain / Vidange du liquide véhiculé / Scarico del liquido convogliato / Vaciado del líquido de impulsión / Aftap, pomphuis	G 3/4 ¹⁾
6 D.1	Förderflüssigkeit-Auffüllen und Entlüften / Fluid handled-priming and venting / Remplissage et dégazage de liquide véhiculé / Riempimento e scarico del liquido convogliato / Llenado y desaireación del líquido de impulsión / Vul en ontluhting	G 1/4
6 D.2	Förderflüssigkeit-Auffüllen und Entlüften / Fluid handled-priming and venting / Remplissage et dégazage de liquide véhiculé / Riempimento e scarico del liquido convogliato / Llenado y desaireación del líquido de impulsión / Vul en ontluhting	G 1/4
8 B.1	Förderflüssigkeit-Entleerung / Casing drain / Vidange du liquide véhiculé / Scarico del liquido convogliato / Vaciado del líquido de impulsión / Aftap, pomphuis	G 1/4
8 B.2	Leckflüssigkeit-Ablass / Leakage drain / Vidange liquide de fuite / Uscita del liquido di fuga / Salida del líquido de fugas / Lekkvoestof afvoer	G 1/4

1) G = ISO 228/1

Toleranz der Anschlussmaße nach EN 735 / Tolerances of connecting dimensions as per EN 735 / Tolérance des cotes de raccordement selon EN 735 /
Tolleranza delle quote di attacco secondo EN 735 / Tolerancia dimensional en las conexiones s/EN 735 / Tolerantie van de aansluitmaten volgens EN 735

mm

Etanorm-RSY	IP 55		Bau- größe	Dimensions (mm)																																										
	960 1160	1450 1750		1) DN ₁	1) DN ₂	a	e	f	g	h ₂	i	y	b ₁	b ₂	b ₃	b ₄	h ₁	i ₂	l ₁	l ₂	l ₃	v	b ₁	b ₂	b ₃	b ₄	h ₁	i ₂	l ₁	l ₂	l ₃	l ₄	v	x												
125-500/2	11,0	-	160L	150	125	245	270	703	M20x400	300	145	450	1010	760	710	370	525	115	1920	1150	1695	310	1010	760	710	370	525	115	1920	1150	1695	310	1010	760	710	370	525	115	1920	1150	1695	310	310	200		
125-500/2	18,5	-	180M	150	125	245	270	703	M20x400	300	145	450	1010	760	710	370	525	115	1920	1150	1695	310	1010	760	710	370	525	115	1920	1150	1695	310	1010	760	710	370	525	115	1920	1150	1695	310	310	200		
125-500/2	15,0	-	180L	150	125	245	270	703	M20x400	300	145	450	1010	760	710	370	525	115	1920	1150	1695	310	900	650	805	318	505	110	2000	1250	1780	280	1110	860	810	420	545	110	2260	1450	2040	330	200			
125-500/2	18,5	-	200L	150	125	245	270	703	M20x400	300	145	450	1010	760	710	370	525	115	1920	1150	1695	310	1010	760	710	370	525	110	2100	1300	1880											330	200			
125-500/2	22,0	-	200L	150	125	245	270	703	M20x400	300	145	450	1010	760	710	370	525	115	1920	1150	1695	310	1010	760	710	370	525	110	2100	1300	1880												330	200		
125-500/2	-	30,0	200L	150	125	245	270	703	M20x400	300	145	450	1010	760	710	370	525	115	1920	1150	1695	310	1010	760	710	370	525	110	2100	1300	1880												330	200		
125-500/2	-	37,0	225S	150	125	245	270	703	M20x400	300	145	450	1010	760	710	370	525	115	1920	1150	1695	310	1010	760	710	370	525	110	2100	1300	1880													330	200	
125-500/2	30,0	45,0	225M	150	125	245	270	703	M20x400	300	145	450	1010	760	710	370	525	115	1920	1150	1695	310	1010	760	710	370	525	110	2100	1300	1880													330	200	
125-500/2	37,0	55,0	250M	150	125	245	270	703	M20x400	300	145	450	1010	760	710	370	525	115	1920	1150	1695	310	1010	760	710	370	525	110	2100	1300	1880														330	200
125-500/2	45,0	75,0	280S	150	125	245	270	703	M20x400	300	145	450	900	650	605	318	505	110	2000	1250	1780	280	1110	860	810	420	545	110	2260	1450	2040													330	200	
125-500/2	55,0	90,0	280M	150	125	245	270	703	M20x400	300	145	450	900	650	605	318	505	110	2000	1250	1780	280	1110	860	810	420	545	110	2260	1450	2040													330	200	
150-500.1	18,5	-	200L	200	150	150	315	715	M20x400	450	170	450	820	570	710	365	550	115	1920	1150	1695	285	1010	760	710	365	570	110	2100	1300	1880													330	200	
150-500.1	22,0	-	200L	200	150	150	315	715	M20x400	450	170	450	820	570	710	365	550	115	1920	1150	1695	285	1010	760	710	365	570	110	2100	1300	1880													330	200	
150-500.1	37,0	-	225S	200	150	150	315	715	M20x400	450	170	450	820	570	710	365	550	115	1920	1150	1695	285	1010	760	710	365	570	110	2100	1300	1880														330	200
150-500.1	30,0	-	225M	200	150	150	315	715	M20x400	450	170	450	820	570	710	365	550	115	1920	1150	1695	285	1010	760	710	365	570	110	2100	1300	1880														330	200
150-500.1	37,0	-	250M	200	150	150	315	715	M20x400	450	170	450	900	650	605	313	550	110	2000	1250	1780	280	1110	860	810	415	590	110	2260	1450	2040														330	200
150-500.1	45,0	-	280S	200	150	150	315	715	M20x400	450	170	450	900	650	605	313	550	110	2000	1250	1780	280	1110	860	810	415	590	110	2260	1450	2040													330	200	
150-500.1	-	75,0	280S	200	150	150	315	715	M20x400	450	170	450	900	650	605	313	550	110	2000	1250	1780	280	1110	860	810	415	590	110	2260	1450	2040													330	200	
150-500.1	55,0	90,0	280M	200	150	150	315	715	M20x400	450	170	450	1010	760	710	365	570	110	2100	1300	1880	330	1110	860	810	415	590	110	2260	1450	2040														330	200
150-500.1	75,0	110,0	315S	200	150	150	315	715	M20x400	450	170	450	1010	760	710	365	570	110	2100	1300	1880	330	1110	860	810	410	610	110	2450	1650	2230	825												330	200	
150-500.1	-	132,0	315M	200	150	150	315	715	M20x400	450	170	450	1110	860	810	415	590	110	2260	1450	2040	330	1110	860	810	410	610	110	2450	1650	2230	825												330	200	

1) DN = EN 1092-2/DN.../PN 16/21/GJS-400-18-LT/B

Zeichnungs-Nr./DrawingNo./ No du dessin/N° disegno/ Dibujo-No / Tekening nr.		Besteller-Nr. / Purchaser No. / No client / N° cliente/No de cliente /Besteller-nr.	
Maßstab/Scale/Echelle/Misura/ Escala/Schaal		Betreiber-Nr. / Customer No. / No géant / N° utente / No de usuario / Klient-nr.	
Datum/Date/Data/ Fecha/Datum		Name/Nom/Nome/ Nombre/Naam	
Baureihe-Größe/Type-Size/Gamme-Taille/ Tipo-Grandezza/Serie-Tamaño/Type-Grootte		KSB Auftrags-Nr. / KSB Order No. / No de l'ordre KSB / N° commessa KSB / No de orden KSB / KSB opdracht-nr.	
		Etanorm-RSY Aufstellungsplan Disegno di installazione Installation Plan Plano de emplazamiento Plan d'installation Opstellingsplan	
Bitte grundsätzlich bei Schriftverkehr angeben / Should always be stated in correspondence / À indiquer impérativement dans toute correspondance/ Da citare nella corrispondenza / Les rogamos indicar siempre en la correspondencia / Bij correspondentie steeds vermelden		02 KSB Werk-Nr. / KSB Works Serial No. / No d'usine KSB / N° matr. KSB / No de fabricación KSB / KSB fabrieks-nr.	
KSB Aktiengesellschaft Postfach 1361, 91253 Pegnitz • Bahnhofplatz 1, 91257 Pegnitz (Deutschland) Tel. +49 (92 41) 71 0 • Fax +49 (92 41) 71 17 91 • www.ksb.de			